

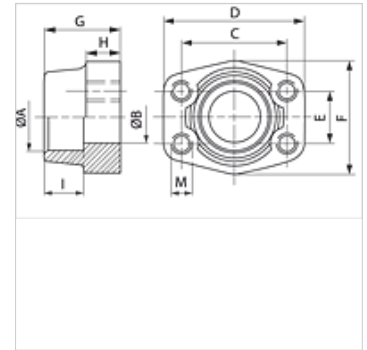
GFS S M (3000 / 6000 PSI)

Přivařovací protipříruba SAE

HANSA FLEX

Vlastnosti

Norma	SAE J 518 C ISO 6162
Provedení	přímé
Konstrukce	Přivařovací protipříruba SAE
Upevnění	Vnitřní závit pro šrouby UNC
Obsah dodávky	jenom příruba
Materiál	S355J2G3 (ST52.3)
Povrchová ochrana	černě olejevaný



Upozornění

Uvedený maximální provozní tlak se vztahuje na přírubu! Skutečný provozní tlak je dán trubkou (tloušťka stěny) a rovněž jakostí trubky!

Výrobek

Označení	Řada tlaků	PB 10.9 (bar)	Konstrukční velikost	A (mm)	Ø B (mm)	C (mm)	D (mm)	E (mm)	F (mm)	G (mm)	H (mm)	I (mm)	M metr.
GFS 80 S	3000 PSI	350	1/2"	21,6	13	38,1	54	17,5	46	36	16	19	M 8
GFS 80 S 3/8	3000 PSI	350	1/2"	17,5	13	38,1	54	17,5	46	36	16	19	M 8
GFS 80 S A20	3000 PSI	350	1/2"	20,3	13	38,1	54	17,5	46	36	16	19	M 8
GFS 100 S	3000 PSI	350	3/4"	27,2	19	47,6	65	22,2	50	36	18	19	M 10
GFS 100 S A25	3000 PSI	350	3/4"	25,3	19	47,6	65	22,2	50	36	18	19	M 10
GFS 102 S	3000 PSI	315	1"	35,0	25	52,4	70	26,2	55	38	18	19	M 10
GFS 102 S A30	3000 PSI	315	1"	30,3	25	52,4	70	26,2	55	38	18	19	M 10
GFS 104 S	3000 PSI	250	1.1/4"	42,8	32	58,7	79	30,2	68	41	21	22	M 10
GFS 104 S A38	3000 PSI	250	1.1/4"	38,3	32	58,7	79	30,2	68	41	21	22	M 10
GFS 106 S	3000 PSI	200	1.1/2"	48,6	38	69,9	93	35,7	78	45	25	24	M 12
GFS 106 S A50	3000 PSI	200	1.1/2"	50,5	38	69,9	93	35,7	78	45	25	24	M 12
GFS 108 S	3000 PSI	200	2"	61,0	51	77,8	102	42,9	90	45	25	26	M 12
GFS 110 S	3000 PSI	160	2.1/2"	76,6	63	88,9	114	50,8	105	50	25	30	M 12
GFS 112 S	3000 PSI	138	3"	90,5	73	106,4	134	61,9	124	50	27	34	M 16
GFS 114 S	3000 PSI	35	3.1/2"	103,0	89	120,7	152	69,9	136	48	27	34	M 16
GFS 116 S	3000 PSI	35	4"	115,1	99	130,2	162	77,8	146	48	27	34	M 16
GFS 401 S	6000 PSI	400	1/2"	21,6	13	40,5	54	18,2	46	36	16	19	M 8
GFS 401 S 3/8	6000 PSI	400	1/2"	17,5	13	40,5	54	18,2	46	36	16	19	M 8
GFS 401 S A20	6000 PSI	400	1/2"	20,3	13	40,5	54	18,2	46	36	16	19	M 8
GFS 402 S	6000 PSI	400	3/4"	27,2	19	50,8	71	23,8	55	35	21	22	M 10
GFS 402 S A25	6000 PSI	400	3/4"	25,3	19	50,8	71	23,8	55	35	21	22	M 10
GFS 403 S	6000 PSI	400	1"	35,0	25	57,2	81	27,8	65	42	25	22	M 12
GFS 403 S A30	6000 PSI	400	1"	30,3	25	57,2	81	27,8	65	42	25	22	M 12
GFS 404 S	6000 PSI	400	1.1/4"	42,8	32	66,7	95	31,8	78	45	27	25	M 14
GFS 404 S A38	6000 PSI	400	1.1/4"	38,3	32	66,7	95	31,8	78	45	27	25	M 14
GFS 405 S	6000 PSI	400	1.1/2"	48,6	38	79,4	112	36,5	94	50	30	28	M 16
GFS 405 S A50	6000 PSI	400	1.1/2"	50,5	38	79,4	112	36,5	94	50	30	28	M 16
GFS 406 S	6000 PSI	400	2"	61,0	51	96,8	134	44,5	114	65	37	24	M 20

PN = nominální tlak PB = max. provozní tlak

Varianty produktu

GFS S U (3000 / 6000 PSI) Přivařovací protipříruba SAE, jenom příruba