

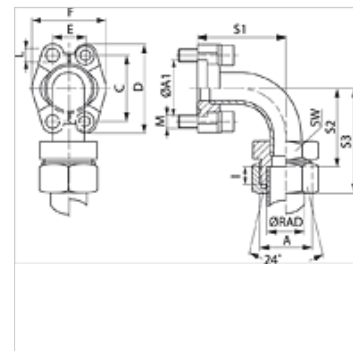
SFCE 90 M (3000 / 6000 PSI)

Přírubový adaptér SAE, pájený

HANSA FLEX

Vlastnosti

Norma	DIN 3901 / 3902
Konstrukční doplněk	pájený
Provedení	úhel 90°
Konstrukce	Přírubový adaptér SAE
Obsah dodávky	se 2 přírubovými polovinami, sadou šroubů a o-kroužkem
Materiál	S355J2G3 (C22)
Povrchová ochrana	černě olejkovaný



Upozornění

Uvedený maximální provozní tlak se vztahuje na přírubu! Skutečný provozní tlak je dán trubkou (tloušťka stěny) a rovněž jakostí trubky!

Výrobek

Označení	Řada tlaků	Typová řada	Ø RAD	PB 10.9	Konstrukční velikost	A	A1	C	D	E	F	I	S1	S2	S3	SW	L	Šrouby
			(mm)	(bar)		(mm)	(mm)	(mm)	(mm)	(mm)	(mm)	(mm)	(mm)	(mm)	(mm)	(mm)	(mm)	
SFCE 3001-90 L 15 M	3000 PSI	L	15	315	1/2"	M22x1,5	30,2	38,1	54	17,5	45,6	7,0	40	43,0	58	22	8,7	(4 x) M 8 x 25
SFCE 3002-90 L 22 M	3000 PSI	L	22	160	3/4"	M30x2	38,1	47,6	65	22,2	51,8	7,5	59	63,5	80	30	10,7	(4 x) M 10 x 30
SFCE 3003-90 L 28 M	3000 PSI	L	28	160	1"	M36x2	44,4	52,4	70	26,2	58,4	7,5	68	75,5	80	36	10,7	(4 x) M 10 x 30
SFCE 3004-90 L 35 M	3000 PSI	L	35	160	1.1/4"	M45x2	50,8	58,7	79	30,2	72,6	10,5	86	94,5	116	46	*1	*2
SFCE 3005-90 L 42 M	3000 PSI	L	42	160	1.1/2"	M52x2	60,3	69,9	94	35,7	82,6	11,0	98	104,0	127	55	13,5	(4 x) M 12 x 35
SFCE 3001-90 S 16 M	3000 PSI	L / S	16	350	1/2"	M24x1,5	30,2	38,1	54	17,5	45,6	7,5	40	42,5	60	24	8,7	(4 x) M 8 x 25
SFCE 3003-90 S 25 M	3000 PSI	L / S	25	315	1"	M36x2	44,4	52,4	70	26,2	58,4	12,0	68	71,0	95	36	10,7	(4 x) M 10 x 30
SFCE 3003-90 S 30 M	3000 PSI	L / S	30	315	1"	M42x2	44,4	52,4	70	26,2	58,4	13,5	68	69,5	96	46	10,7	(4 x) M 10 x 30
SFCE 3005-90 S 38 M	3000 PSI	L / S	38	210	1.1/2"	M52x2	60,3	69,9	94	35,7	82,6	16,0	98	99,0	130	55	13,5	(4 x) M 12 x 35
SFCE 6001-90 S 16 M	6000 PSI	S	16	400	1/2"	M24x1,5	31,8	40,5	56	18,2	47,2	8,5	40	41,5	60	24	8,7	(4 x) M 8 x 30
SFCE 6002-90 S 25 M	6000 PSI	S	25	400	3/4"	M36x2	41,3	50,8	71	23,8	60,0	12,0	62	59,0	83	36	10,7	(4 x) M 10 x 35
SFCE 6002-90 S 30 M	6000 PSI	S	30	400	3/4"	M42x2	41,3	50,8	71	23,8	60,0	13,5	62	57,5	84	46	10,7	(4 x) M 10 x 35
SFCE 6003-90 S 25 M	6000 PSI	S	25	400	1"	M36x2	47,6	57,2	81	27,8	69,6	12,0	74	73,0	97	36	*3	(4 x) M 12 x 45
SFCE 6003-90 S 30 M	6000 PSI	S	30	400	1"	M42x2	47,6	57,2	81	27,8	69,6	13,5	74	71,5	98	46	*3	(4 x) M 12 x 45
SFCE 6004-90 S 38 M	6000 PSI	S	38	315	1.1/4"	M52x2	54,0	66,7	95	31,8	77,2	16,0	96	91,0	122	55	*4	(4 x) M 14 x 50
SFCE 6005-90 S 38 M	6000 PSI	S	38	315	1.1/2"	M52x2	63,5	79,4	113	36,5	95,0	16,0	111	91,0	122	55	17,0	(4 x) M 16 x 55

PN = nominální tlak PB = max. provozní tlak – typová řada: LL = velmi lehká L = lehká S = robustní – Ø RAD = vnější průměr trubky

*1) = volitelně 10,5 nebo 12,5 – *3) = volitelně 12,0 nebo 12,5 – *4) = volitelně 13,5 nebo 14,5 – *2) = volitelně M 10 x 30 nebo M 12 x 40

Varianty produktu

SFCE 90 U (3000 / 6000 PSI)	Přírubový adaptér SAE, pájený, se 2 přírubovými polovinami, sadou šroubů a o-kroužkem
SFCE 90 (3000 PSI)	Přírubový adaptér SAE, pájený, jenom mezikus