

VKS ST 250

Čtyřhranná příruba Cetop, navařovací nákrůžek

HANSA FLEX

Vlastnosti

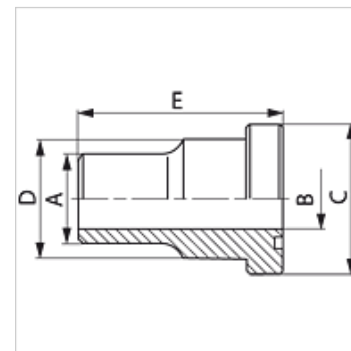
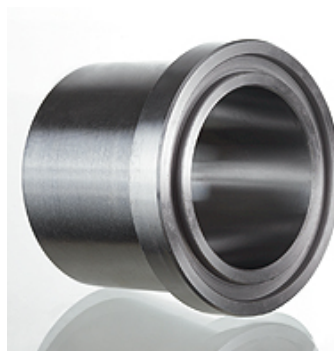
Konstrukce Čtyřhranná příruba Cetop

Provedení přímé

Norma CETOP RP 63H
ISO 6164

Materiál S355J2G3 (ST52.3)

Povrchová ochrana černě olejovaný



Výrobek

Označení	Tlak PB (bar)	Konstrukční velikost	A (mm)	Ø B (mm)	C (mm)	D (mm)	E (mm)
VKS 114 ST 250	250	1.1/4"	43	32	50,8	43	45
VKS 2 ST 250	250	2"	62	47	71,4	62	60

PN = nominální tlak PB = max. provozní tlak – typová řada: LL = velmi lehká L = lehká S = robustní