

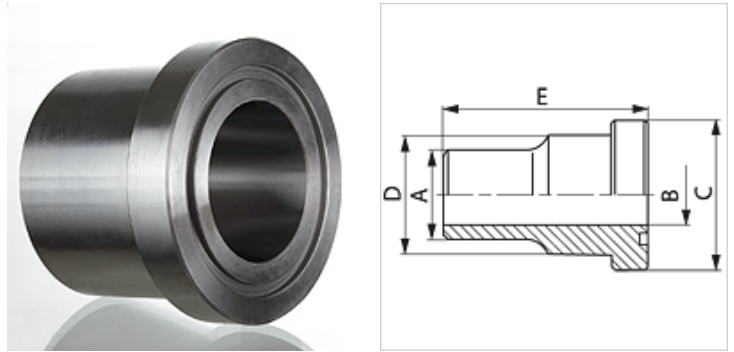
# VKS ST 400

Čtyřhranná příruba Cetop, navařovací nákržek

**HANSA FLEX**

## Vlastnosti

<b>Konstrukce</b>	Čtyřhranná příruba Cetop
<b>Provedení</b>	přímé
<b>Norma</b>	CETOP RP 63H ISO 6164
<b>Materiál</b>	S355J2G3 (ST52.3)
<b>Povrchová ochrana</b>	černě olejovaný



## Výrobek

Označení	Tlak PB (bar)	Konstrukční velikost	A (mm)	Ø B (mm)	C (mm)	D (mm)	E (mm)
VKS 34 ST 400	400	3/4"	28	18	39,5	32	45
VKS 114 ST 400	400	1.1/4"	44	29	54,0	44	55
VKS 2 ST 400	400	2"	61	43	79,4	67	70
VKS 212 ST 400	400	2.1/2"	80	53	94,2	60	80
VKS 3 ST 400	400	3"	90	58	104,0	90	90

typová řada: LL = velmi lehká L = lehká S = robustní - PN = nominální tlak PB = max. provozní tlak