

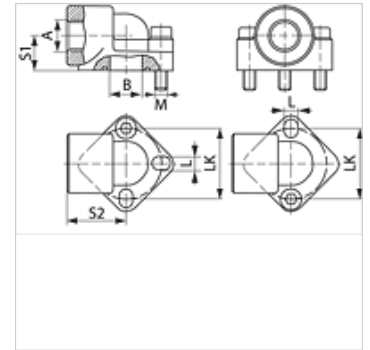
WA

Přípoj čerpadla (2 otvory), úhel 90°

HANSA FLEX

Vlastnosti

Konstrukce	Připojení čerpadla (2 otvory)
Provedení	úhel 90°
Upevnění	se sadou metrických šroubů
Obsah dodávky	se sadou metrických šroubů a o-kroužkem
Materiál	Hliník



Upozornění

Uvedený maximální provozní tlak se vztahuje na přírubu! Skutečný provozní tlak je dán trubkou (tloušťka stěny) a rovněž jakostí trubky!

Výrobek

Označení	Tlak PB (bar)	LK (mm)	A	Ø B (mm)	S1 (mm)	S2 (mm)	L (mm)	Šrouby	OR
WA 3.5 114	120	62,0	G 1.1/4" -11	32	33,5	57	13	(2 x) M 12 x 35	35,80 x 3,53

PN = nominální tlak PB = max. provozní tlak