

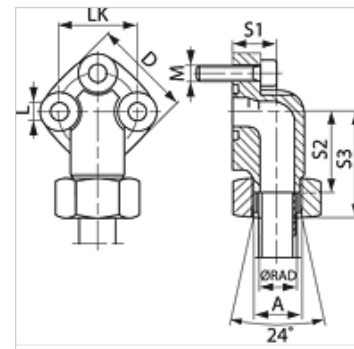
WF LK 3 M

Přípoj čerpadla (3 otvory), úhel 90°

HANSA FLEX

Vlastnosti

Konstrukce	Připojení čerpadla (3 otvory)
Provedení	úhel 90°
Upevnění	se sadou metrických šroubů
Obsah dodávky	se sadou šroubů, o-kroužkem, maticí a zářezným kroužkem
Materiál	temperovaná litina GTW40
Povrchová ochrana	galvanicky potažený



Výrobek

Označení	Typová řada	Ø RAD (mm)	Tlak PB (bar)	LK (mm)	A	D (mm)	S1 (mm)	S2 (mm)	S3 (mm)	L (mm)	Šrouby	OR
WF 30 LK L 12-3 M	L	12	250	30	M18x1,5	38	19	30,0	46,5	6,4	(3 x) M 6 x 25	16,0 x 2,5
WF 30 LK L 15-3 M	L	15	250	30	M22x1,5	38	19	30,0	46,0	6,4	(3 x) M 6 x 25	16,0 x 2,5
WF 40 LK L 22-3 M	L	22	160	40	M30x2	48	25	35,5	52,5	8,4	(3 x) M 8 x 30	24,0 x 2,5
WF 40 LK L 28-3 M	L	28	160	40	M36x2	48	25	35,5	52,5	8,4	(3 x) M 8 x 30	24,0 x 2,5

typová řada: LL = velmi lehká L = lehká S = robustní – PN = nominální tlak PB = max. provozní tlak – Ø RAD = vnější průměr trubky

Varianty produktu

WF LK 3 Přípoj čerpadla (3 otvory), úhel 90°, se sadou metrických šroubů a o-kroužkem