

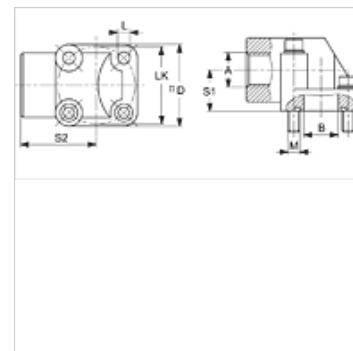
WVA AL

Přípoj čerpadla (4 otvory), hliník, úhel 90°

HANSA FLEX

Vlastnosti

| | |
|----------------------|---|
| Konstrukce | Připojení čerpadla (4 otvory) |
| Provedení | úhel 90° |
| Upevnění | se sadou metrických šroubů |
| Obsah dodávky | se sadou metrických šroubů a o-kroužkem |
| Materiál | Hliník |



Upozornění

Uvedený maximální provozní tlak se vztahuje na přírubu! Skutečný provozní tlak je dán trubkou (tloušťka stěny) a rovněž jakostí trubky!

Výrobek

| Označení | Tlak PB (bar) | A | B (mm) | LK (mm) | S1 (mm) | S2 (mm) | L (mm) | Šrouby 1 | Šrouby 2 | OR |
|-------------------|------------------|------------|-----------|------------|------------|------------|-----------|---------------|---------------|--------------|
| WVA 100 55 | 120 | G 1" -11 | 25,0 | 55 | 29 | 54,0 | 8,5 | (2x) M 8 x 45 | (2x) M 8 x 60 | 29,74 x 3,53 |
| WVA 12 30 | 180 | G 1/2" -14 | 11,5 | 30 | 18 | 40,0 | 6,5 | (2x) M 6 x 30 | (2x) M 6 x 45 | 15,88 x 2,62 |
| WVA 12 35 | 180 | G 1/2" -14 | 14,0 | 35 | 18 | 42,5 | 6,5 | (2x) M 6 x 30 | (2x) M 6 x 45 | 18,72 x 2,62 |
| WVA 12 40 | 180 | G 1/2" -14 | 17,0 | 40 | 24 | 47,5 | 6,5 | (2x) M 6 x 35 | (2x) M 6 x 55 | 22,22 x 2,62 |
| WVA 34 40 | 180 | G 3/4" -14 | 17,0 | 40 | 24 | 47,5 | 6,5 | (2x) M 6 x 35 | (2x) M 6 x 55 | 22,22 x 2,62 |
| WVA 34 55 | 180 | G 3/4" -14 | 25,0 | 55 | 29 | 54,0 | 8,5 | (2x) M 8 x 45 | (2x) M 8 x 60 | 29,74 x 3,53 |
| WVA 38 30 | 180 | G 3/8" -19 | 11,5 | 30 | 18 | 40,0 | 6,5 | (2x) M 6 x 30 | (2x) M 6 x 45 | 15,88 x 2,62 |
| WVA 38 35 | 180 | G 3/8" -19 | 14,0 | 35 | 18 | 42,5 | 6,5 | (2x) M 6 x 30 | (2x) M 6 x 45 | 18,72 x 2,62 |

PN = nominální tlak PB = max. provozní tlak