

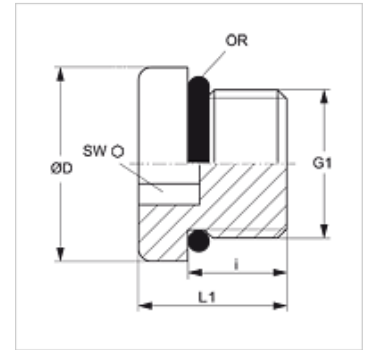
# VHMO 90

Uzavírací šroub s vnitřním šestihranem

**HANSA FLEX**

## Vlastnosti

<b>Přípoj 1</b>	metrický vnější cylindrický závit
<b>Tvar těsnění 1</b>	Tvar F
<b>Konstrukce</b>	Uzavírací šroub s vnitřním šestihranem
<b>Provedení</b>	přímé
<b>Materiál</b>	Ocel
<b>Povrchová ochrana</b>	galvanicky potažený



## Výrobek

Označení	Provozní tlak v barech	G1	Ø D (mm)	i (mm)	L1 (mm)	SW (mm)	OR
VHMO 90-08	PN 630	M 8 x 1	12	9,5	13,0	4	6,1 x 1,6
VHMO 90-10	PN 630	M 10 x 1	13	9,5	13,5	5	8,1 x 1,6
VHMO 90-12	PN 630	M 12 x 1,5	17	11,0	16,0	6	9,3 x 2,2
VHMO 90-14	PN 630	M 14 x 1,5	19	11,0	16,0	6	11,3 x 2,2
VHMO 90-16	PN 630	M 16 x 1,5	21	12,5	17,5	8	13,3 x 2,2
VHMO 90-18	PN 630	M 18 x 1,5	23	14,0	19,0	8	15,3 x 2,2
VHMO 90-20	PN 630	M 20 x 1,5	26	14,0	19,0	10	17,3 x 2,2
VHMO 90-22	PN 630	M 22 x 1,5	27	15,0	20,0	10	19,3 x 2,2
VHMO 90-27	PN 400	M 27 x 2	32	18,5	23,5	12	23,6 x 2,9
VHMO 90-33	PN 400	M 33 x 2	38	18,5	25,0	17	29,6 x 2,9
VHMO 90-42	PN 400	M 42 x 2	48	19,0	25,5	22	38,6 x 2,9
VHMO 90-48	PN 400	M 48 x 2	55	21,5	28,0	24	44,6 x 2,9

PN = nominální tlak PB = max. provozní tlak