

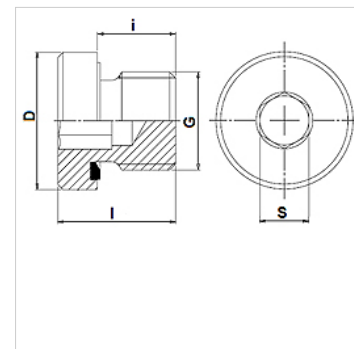
# VHR 90 ED

Uzavírací šroub s vnitřním šestihranem

**HANSA FLEX**

## Vlastnosti

<b>Přípoj 1</b>	Vnější cylindrický závit BSP
<b>Tvar těsnění 1</b>	Tvar E
<b>Konstrukce</b>	Uzavírací šroub s vnitřním šestihranem
<b>Provedení</b>	přímé
<b>Materiál</b>	Ocel
<b>Povrchová ochrana</b>	galvanicky potažený



## Upozornění

Dodává se také bez těsnění jako FHR.

## Výrobek

Označení	Provozní tlak v barech	G	D (mm)	i (mm)	l (mm)	S (mm)
VHR 90-1/8 ED	PN 400	G 1/8" -28	14	8	12,0	5
VHR 90-1/4 ED	PN 400	G 1/4" -19	19	12	17,0	6
VHR 90-3/8 ED	PN 400	G 3/8" -19	22	12	17,0	8
VHR 90-1/2 ED	PN 400	G 1/2" -14	27	14	19,0	10
VHR 90-3/4 ED	PN 400	G 3/4" -14	32	16	21,0	12
VHR 90-1 ED	PN 400	G 1" -11	40	16	22,5	17
VHR 90-1 1/4 ED	PN 315	G 1.1/4" -11	50	16	22,5	22
VHR 90-1 1/2 ED	PN 315	G 1.1/2" -11	55	16	22,5	24
VHR 90-2 ED	PN 315	G 2" -11	72	24	34,5	32

PN = nominální tlak PB = max. provozní tlak

## Varianty produktu

VHR 90 ED VA Uzavírací šroub s vnitřním šestihranem, Ušlechtilá ocel

## Náhradní díly

WD Měkké těsnění pro šroubení ED