

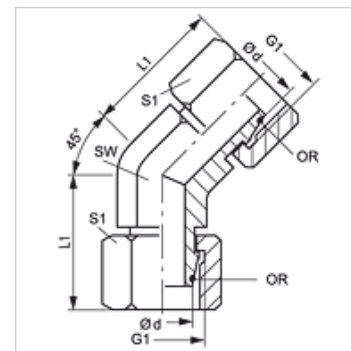
DMO 45

Šroubení, dvojitá matice, úhel 45°

HANSA FLEX

Vlastnosti

Přípoj 1 + 2	metrické závity pro matice
Tvar těsnění 1 + 2	Vnější kužel 24° s O-kroužkem
Konstrukce	Šroubení, dvojitá matice
Provedení	úhel 45°
Norma	DIN 2353 ISO 8434-1
Materiál	Ocel
Povrchová ochrana	galvanicky potažený



Upozornění

Upozornění k montáži, vestavbě, tlakovému zatížení a povoleným provozním teplotám si prosím vyhledejte v technických dokumentacích fitinkových šroubení.

Výrobek

Označení	Typová řada	Provozní tlak v barech	Ø d (mm)	G1	L1 (mm)	SW (mm)	S1	OR
DMO 45 NW 04 L	L	PN 400	6	M 12 x 1,5	22,5	14	14	4,0 x 1,5
DMO 45 NW 06 L	L	PN 400	8	M 14 x 1,5	23,0	14	17	6,0 x 1,5
DMO 45 NW 08 L	L	PN 400	10	M 16 x 1,5	25,0	19	19	7,5 x 1,5
DMO 45 NW 10 L	L	PN 400	12	M 18 x 1,5	25,5	19	22	9,0 x 1,5
DMO 45 NW 13 L	L	PN 400	15	M 22 x 1,5	27,0	22	27	12,0 x 2,0
DMO 45 NW 16 L	L	PN 315	18	M 26 x 1,5	30,0	27	32	15,0 x 2,0
DMO 45 NW 20 L	L	PN 315	22	M 30 x 2	32,0	30	36	20,0 x 2,0
DMO 45 NW 25 L	L	PN 250	28	M 36 x 2	35,0	36	41	26,0 x 2,0
DMO 45 NW 32 L	L	PN 250	35	M 45 x 2	39,5	50	50	32,0 x 2,5
DMO 45 NW 40 L	L	PN 250	42	M 52 x 2	42,0	50	60	38,0 x 2,5
DMO 45 NW 03 S	S	PN 630	6	M 14 x 1,5	23,5	14	17	4,0 x 1,5
DMO 45 NW 04 S	S	PN 630	8	M 16 x 1,5	26,5	19	19	6,0 x 1,5
DMO 45 NW 06 S	S	PN 630	10	M 18 x 1,5	27,0	19	22	7,5 x 1,5
DMO 45 NW 08 S	S	PN 630	12	M 20 x 1,5	27,5	19	24	9,0 x 1,5
DMO 45 NW 13 S	S	PN 400	16	M 24 x 1,5	31,5	27	30	12,0 x 2,0
DMO 45 NW 16 S	S	PN 400	20	M 30 x 2	36,0	30	36	16,3 x 2,4
DMO 45 NW 20 S	S	PN 400	25	M 36 x 2	40,5	36	46	20,3 x 2,4
DMO 45 NW 25 S	S	PN 400	30	M 42 x 2	44,5	50	50	25,3 x 2,4
DMO 45 NW 32 S	S	PN 315	38	M 52 x 2	50,5	50	60	33,3 x 2,4

typová řada: LL = velmi lehká L = lehká S = robustní - PN = nominální tlak PB = max. provozní tlak - Ø d = External pipe diameter