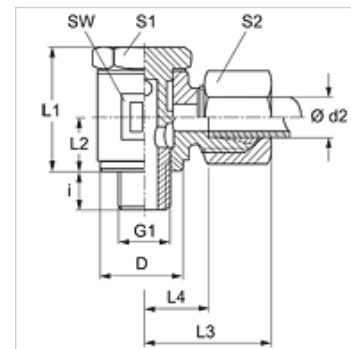


### Vlastnosti

<b>Přípoj 1</b>	Vnější cylindrický závit BSP
<b>Tvar těsnění 1</b>	Kroužek s těsnicí hranou
<b>Přípoj 2</b>	metrický vnější cylindrický závit
<b>Tvar těsnění 2</b>	Vnitřní kužel 24°
<b>Konstrukce</b>	Natáčivé šroubení
<b>Provedení</b>	úhel 90°
<b>Norma</b>	DIN 2353 ISO 8434-1
<b>Obsah dodávky</b>	hrdlo s přesuvnou maticí a zářezným kroužkem
<b>Materiál</b>	Ocel
<b>Povrchová ochrana</b>	galvanicky potažený



### Upozornění

Upozornění k montáži, vestavbě, tlakovému zatížení a povoleným provozním teplotám si prosím vyhledejte v technických dokumentacích fitinkových šroubení.

### Výrobek

Označení	Typová řada	Provozní tlak v barech	Ø d2 (mm)	G1	D (mm)	i (mm)	L1 (mm)	L2 (mm)	L3 (mm)	L4 (mm)	SW (mm)	S1 (mm)	S2 (mm)
SWR 04 LL	LL	PN 100	4	G 1/8" -28	14,5	6	21,5	10	20	13,0	14	14	10
SWR 05 LL	LL	PN 100	5	G 1/8" -28	14,5	6	21,5	10	20	11,5	14	14	12
SWR 06 LL	LL	PN 100	6	G 1/8" -28	14,5	6	21,5	10	20	11,5	14	14	12
SWR 08 LL	LL	PN 100	8	G 1/8" -28	14,5	6	21,5	10	21	12,5	14	14	14
SWR NW 13 HL 3/8	L	PN 250	15	G 3/8" -19	24,0	9	45,0	22	34	19,5	30	27	27
SWR NW 16 HL	L	PN 160	18	G 1/2" -14	26,0	11	44,0	21	36	19,5	30	27	32

typová řada: LL = velmi lehká L = lehká S = robustní – PN = nominální tlak PB = max. provozní tlak – Ø d2 = vnější průměr trubky

### Varianty produktu

<b>SWR VA</b>	Otočné šroubení, úhel 90°, Ušlechtilá ocel
<b>XSWR</b>	Otočné šroubení, úhel 90°, Ocel