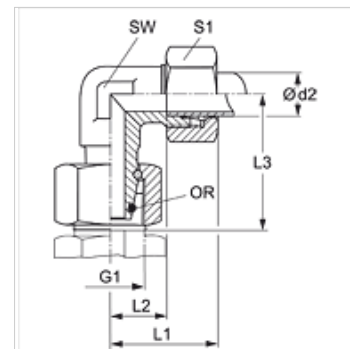


## Vlastnosti

<b>Přípoj 1</b>	metrické závity pro matice
<b>Tvar těsnění 1</b>	Vnější kužel 24° s O-kroužkem
<b>Přípoj 2</b>	metrický vnější cylindrický závit
<b>Tvar těsnění 2</b>	Vnitřní kužel 24°
<b>Konstrukce</b>	Šroubení směrově stavitelné
<b>Provedení</b>	úhel 90°
<b>Norma</b>	ISO 8434-4
<b>Obsah dodávky</b>	hrdlo s přesuvnou maticí a zářezným kroužkem
<b>Materiál</b>	Ušlechtilá ocel



## Upozornění

Upozornění k montáži, vestavbě, tlakovému zatížení a povoleným provozním teplotám si prosím vyhledejte v technických dokumentacích fitinkových šroubení.

## Výrobek

Označení	Typová řada	Provozní tlak v barech	Ø d2 (mm)	G1	L1 (mm)	L2 (mm)	L3 (mm)	SW (mm)	S1	OR
VEWO NW 04 HL VA	L	PN 315	6	M 12 x 1,5	26,0	12,0	27	12	14	4,0 x 1,5
VEWO NW 06 HL VA	L	PN 315	8	M 14 x 1,5	27,5	14,0	29	12	17	6,0 x 1,5
VEWO NW 08 HL VA	L	PN 315	10	M 16 x 1,5	29,0	15,0	30	14	19	7,5 x 1,5
VEWO NW 10 HL VA	L	PN 315	12	M 18 x 1,5	29,5	17,0	32	17	22	9,0 x 1,5
VEWO NW 13 HL VA	L	PN 315	15	M 22 x 1,5	32,5	21,0	36	19	27	12,0 x 2,0
VEWO NW 16 HL VA	L	PN 315	18	M 26 x 1,5	35,5	23,5	40	24	32	15,0 x 2,0
VEWO NW 20 HL VA	L	PN 160	22	M 30 x 2	38,5	27,5	44	27	36	20,0 x 2,0
VEWO NW 25 HL VA	L	PN 160	28	M 36 x 2	41,5	30,5	47	36	41	26,0 x 2,0
VEWO NW 32 HL VA	L	PN 160	35	M 45 x 2	51,0	34,5	56	41	50	32,0 x 2,5
VEWO NW 40 HL VA	L	PN 160	42	M 52 x 2	56,0	40,0	63	50	60	38,0 x 2,5
VEWO NW 03 HS VA	S	PN 630	6	M 14 x 1,5	27,0	16,0	31	12	17	4,0 x 1,5
VEWO NW 04 HS VA	S	PN 630	8	M 16 x 1,5	27,5	17,0	32	14	19	6,0 x 1,5
VEWO NW 06 HS VA	S	PN 630	10	M 18 x 1,5	30,0	17,5	34	17	22	7,5 x 1,5
VEWO NW 08 HS VA	S	PN 630	12	M 20 x 1,5	31,0	21,5	38	17	24	9,0 x 1,5
VEWO NW 10 HS VA	S	PN 630	14	M 22 x 1,5	35,0	22,0	40	19	27	10,0 x 2,0
VEWO NW 13 HS VA	S	PN 400	16	M 24 x 1,5	36,5	24,5	43	24	30	12,0 x 2,0
VEWO NW 16 HS VA	S	PN 400	20	M 30 x 2	44,5	26,5	48	27	36	16,3 x 2,4
VEWO NW 20 HS VA	S	PN 400	25	M 36 x 2	50,0	30,0	54	36	46	20,3 x 2,4
VEWO NW 25 HS VA	S	PN 400	30	M 42 x 2	55,0	35,5	62	41	50	25,3 x 2,4
VEWO NW 32 HS VA	S	PN 315	38	M 52 x 2	63,0	41,0	72	50	60	33,3 x 2,4

PN = nominální tlak PB = max. provozní tlak – typová řada: LL = velmi lehká L = lehká S = robustní – Ø d2 = vnější průměr trubky

## Varianty produktu

<b>VEWO</b>	Šroubení, úhel 90°, Ocel
<b>XVEWO VA</b>	Šroubení, úhel 90°, Ušlechtilá ocel