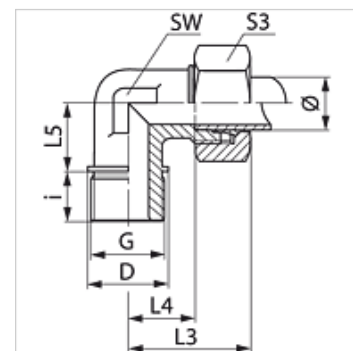


## Vlastnosti

Přípoj 1	metrický vnější cylindrický závit
Tvar těsnění 1	Tvar B
Přípoj 2	metrický vnější cylindrický závit
Tvar těsnění 2	Vnitřní kužel 24°
Konstrukce	hrdlové šroubení
Provedení	úhel 90°
Norma	DIN 2353 ISO 8434-1
Obsah dodávky	hrdlo s přesuvnou maticí a zářezným kroužkem
Materiál	Ocel
Povrchová ochrana	galvanicky potažený



## Upozornění

Upozornění k montáži, vestavbě, tlakovému zatížení a povoleným provozním teplotám si prosím vyhledejte v technických dokumentacích fitinkových šroubení.

## Výrobek

Označení	Typová řada	Provozní tlak v barech	Vnější Ø trubky (mm)	G	D (mm)	i (mm)	L3 (mm)	L4 (mm)	L5 (mm)	SW (mm)	S3 (mm)
WM NW 20 HL	L	PN 160	22	M 26 x 1,5	31	16	44	27,5	26	27	36
WM NW 25 HL	L	PN 160	28	M 33 x 2	39	18	47	30,5	30	36	41
WM NW 32 HL	L	PN 160	35	M 42 x 2	49	20	56	34,5	34	41	50
WM NW 40 HL	L	PN 160	42	M 48 x 2	55	22	63	40,0	39	50	60
WM NW 16 HS	S	PN 400	20	M 27 x 2	32	16	48	26,5	26	27	36
WM NW 20 HS	S	PN 250	25	M 33 x 2	39	18	54	30,0	30	36	46
WM NW 25 HS	S	PN 160	30	M 42 x 2	49	20	62	35,5	34	41	50
WM NW 32 HS	S	PN 160	38	M 48 x 2	55	22	72	41,0	39	50	60

typová řada: LL = velmi lehká L = lehká S = robustní - PN = nominální tlak PB = max. provozní tlak - Ø = vnější průměr trubky

## Varianty produktu

WM VA	Hrdlové šroubení, úhel 90°, Ušlechtilá ocel
XWM	Hrdlové šroubení, úhel 90°, Ocel