

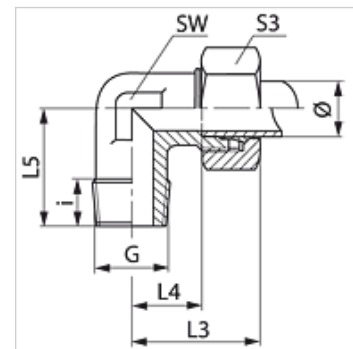
WMK VA

Hrdlové šroubení, úhel 90°

HANSA FLEX

Vlastnosti

Přípoj 1	metrický vnější závit kuželový
Tvar těsnění 1	s těsněním na závit
Přípoj 2	metrický vnější cylindrický závit
Tvar těsnění 2	Vnitřní kužel 24°
Konstrukce	hrdlové šroubení
Provedení	úhel 90°
Norma	DIN 2353 ISO 8434-1
Obsah dodávky	hrdlo s přesuvnou maticí a zářezným kroužkem
Materiál	Ušlechtilá ocel



Upozornění

Upozornění k montáži, vestavbě, tlakovému zatížení a povoleným provozním teplotám si prosím vyhledejte v technických dokumentacích fitinkových šroubení.

Výrobek

Označení	Typová řada	Provozní tlak v barech	Vnější Ø trubky (mm)	G	i (mm)	L3 (mm)	L4 (mm)	L5 (mm)	SW (mm)	S3
WM 04 LL 6 VA	LL	PN 100	4	M 6 x 1 K	7,0	21	11,0	17	9	10
WM 04 LL VA	LL	PN 100	4	M 8 x 1 K	7,5	21	11,0	17	9	10
WM 04 LL 10 VA	LL	PN 100	4	M 10 x 1 K	8,0	21	11,0	17	9	10
WM 06 LL 6 VA	LL	PN 100	6	M 6 x 1 K	7,0	21	9,5	17	11	12
WM 06 LL 8 VA	LL	PN 100	6	M 8 x 1 K	8,0	21	9,5	17	11	12
WM 06 LL VA	LL	PN 100	6	M 10 x 1 K	9,0	21	9,5	17	11	12
WM 08 LL 6 VA	LL	PN 100	8	M 6 x 1 K	8,0	23	11,5	20	12	14
WM 08 LL 8 VA	LL	PN 100	8	M 8 x 1 K	8,0	23	11,5	20	12	14
WM 08 LL VA	LL	PN 100	8	M 10 x 1 K	10,0	23	11,5	20	12	14
WM NW 04 HL VA	L	PN 315	6	M 10 x 1 K	8,0	27	12,0	20	12	14
WM NW 06 HL VA	L	PN 315	8	M 12 x 1,5 K	12,0	29	14,0	26	12	17
WM NW 08 HL 12 VA	L	PN 315	10	M 12 x 1,5 K	12,0	30	15,0	27	14	19
WM NW 08 HL VA	L	PN 315	10	M 14 x 1,5 K	11,5	30	15,0	27	14	19
WM NW 10 HL VA	L	PN 315	12	M 16 x 1,5 K	11,5	32	17,0	28	17	22
WM NW 13 HL VA	L	PN 315	15	M 18 x 1,5 K	13,5	36	21,0	32	19	27
WM NW 16 HL VA	L	PN 315	18	M 22 x 1,5 K	15,0	40	23,5	36	24	32
WM NW 03 HS VA	S	PN 400	6	M 12 x 1,5 K	12,0	31	16,0	26	12	17
WM NW 04 HS VA	S	PN 400	8	M 14 x 1,5 K	12,0	32	17,0	27	14	19
WM NW 06 HS VA	S	PN 400	10	M 16 x 1,5 K	12,0	34	17,5	28	17	22
WM NW 08 HS VA	S	PN 400	12	M 18 x 1,5 K	12,0	38	21,5	28	17	24
WM NW 10 HS VA	S	PN 400	14	M 20 x 1,5 K	14,0	40	22,0	32	19	27
WM NW 13 HS VA	S	PN 400	16	M 22 x 1,5 K	14,0	43	24,5	32	24	30

typová řada: LL = velmi lehká L = lehká S = robustní – PN = nominální tlak PB = max. provozní tlak – Ø = vnější průměr trubky

Varianty produktu

WMK	Šroubení k zašroubování, úhel 90°, Ocel
XWMK VA	Šroubení k zašroubování, úhel 90°, Ušlechtilá ocel