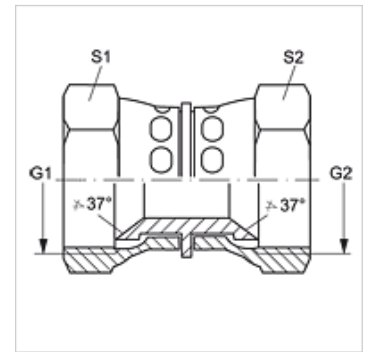


Vlastnosti

| | |
|--------------------------|-------------------------|
| Přípoj 1 | Závit UN/UNF pro matice |
| Tvar těsnění 1 | Vnitřní kužel 74° |
| Přípoj 2 | Závit UN/UNF pro matice |
| Tvar těsnění 2 | Vnitřní kužel 74° |
| Konstrukce | spojka |
| Provedení | přímé |
| Materiál | Ocel |
| Povrchová ochrana | galvanicky potažený |



Výrobek

| Označení | G1 | G2 | S1 | S2 |
|----------------------|----------------|----------------|----|----|
| G AJ 04 | 7/16" -20 UNF | 7/16" -20 UNF | 14 | 14 |
| G AJ 05 | 1/2" -20 UNF | 1/2" -20 UNF | 17 | 17 |
| G AJ 06 AJ 04 | 9/16" -18 UNF | 7/16" -20 UNF | 19 | 14 |
| G AJ 06 AJ 05 | 9/16" -18 UNF | 1/2" -20 UNF | 19 | 17 |
| G AJ 06 | 9/16" -18 UNF | 9/16" -18 UNF | 19 | 19 |
| G AJ 08 AJ 06 | 3/4" -16 UNF | 9/16" -18 UNF | 22 | 19 |
| G AJ 08 | 3/4" -16 UNF | 3/4" -16 UNF | 22 | 22 |
| G AJ 10 AJ 06 | 7/8" -14 UNF | 9/16" -18 UNF | 27 | 19 |
| G AJ 10 AJ 08 | 7/8" -14 UNF | 3/4" -16 UNF | 27 | 22 |
| G AJ 10 | 7/8" -14 UNF | 7/8" -14 UNF | 27 | 27 |
| G AJ 12 | 1.1/16" -12 UN | 1.1/16" -12 UN | 32 | 32 |
| G AJ 16 AJ 12 | 1.5/16" -12 UN | 1.1/16" -12 UN | 41 | 32 |
| G AJ 16 | 1.5/16" -12 UN | 1.5/16" -12 UN | 41 | 41 |
| G AJ 20 | 1.5/8" -12 UN | 1.5/8" -12 UN | 50 | 50 |
| G AJ 24 | 1.7/8" -12 UN | 1.7/8" -12 UN | 60 | 60 |

SW, S1, S2 = otvor klíče

Varianty produktu

G AJ VA Spojka, Ušlechtilá ocel