

# G AJ HJOF

Spojka

**HANSA FLEX**

## Vlastnosti

**Přípoj 1** Závít UN/UNF pro matice

**Tvar těsnění 1** Vnitřní kužel 74°

**Přípoj 2** Vnější závít ORFS

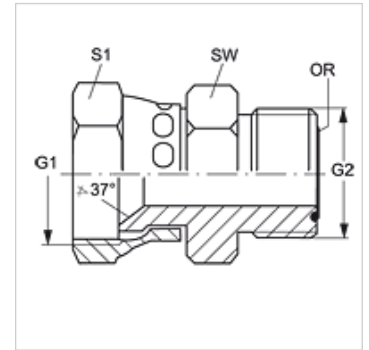
**Tvar těsnění 2** plošně těsnící s O-kroužkem

**Konstrukce** spojka

**Provedení** přímé

**Materiál** Ocel

**Povrchová ochrana** galvanicky potažený



## Výrobek

Označení	G1	G2	SW (mm)	S1	OR
<b>G AJ 04 HJOF</b>	7/16" -20 UNF	9/16" -18 UNF	16	14	7,65 x 1,78
<b>G AJ 06 HJOF</b>	9/16" -18 UNF	11/16" -16 UN	19	18	9,25 x 1,78
<b>G AJ 08 HJOF</b>	3/4" -16 UNF	13/16" -16 UN	22	22	12,42 x 1,78
<b>G AJ 10 HJOF</b>	7/8" -14 UNF	1" -14 UNS	27	25	15,60 x 1,78
<b>G AJ 12 HJOF</b>	1.1/16" -12 UN	1.3/16" -12 UN	32	32	18,77 x 1,78
<b>G AJ 16 HJOF</b>	1.5/16" -12 UN	1.7/16" -12 UN	38	38	23,52 x 1,78

SW, S1, S2 = otvor klíče