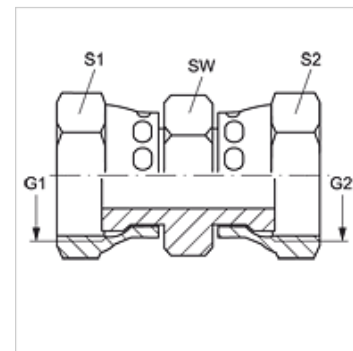


### Vlastnosti

<b>Přípoj 1</b>	Závit pro matice ORFS
<b>Tvar těsnění 1</b>	plošně těsnící
<b>Přípoj 2</b>	Závit pro matice ORFS
<b>Tvar těsnění 2</b>	plošně těsnící
<b>Konstrukce</b>	spojka
<b>Provedení</b>	přímé
<b>Materiál</b>	Ocel
<b>Povrchová ochrana</b>	galvanicky potažený



### Výrobek

Označení	G1 + G2	SW (mm)	S1	S2
<b>G AJF 04</b>	9/16" -18 UNF	17	18	18
<b>G AJF 06</b>	11/16" -16 UN	19	21	21
<b>G AJF 08</b>	13/16" -16 UN	22	24	24
<b>G AJF 10</b>	1" -14 UNS	27	29	29
<b>G AJF 12</b>	1.3/16" -12 UN	32	35	35
<b>G AJF 16</b>	1.7/16" -12 UN	38	41	41
<b>G AJF 20</b>	1.11/16" -12 UN	46	48	48
<b>G AJF 24</b>	2" -12 UN	55	55	57

SW, S1, S2 = otvor klíče