

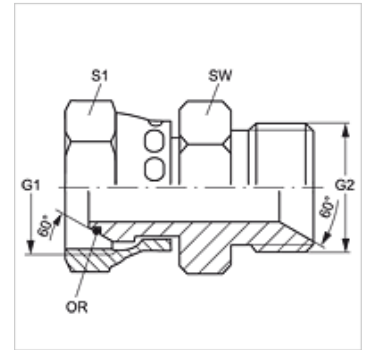
# G AOB HB

Spojka

**HANSA FLEX**

## Vlastnosti

<b>Přípoj 1</b>	Vnitřní závit BSP
<b>Tvar těsnění 1</b>	Vnější kužel 60° s O-kroužkem
<b>Přípoj 2</b>	Vnější cylindrický závit BSP
<b>Tvar těsnění 2</b>	Vnitřní kužel 60°
<b>Konstrukce</b>	spojka
<b>Provedení</b>	přímé
<b>Materiál</b>	Ocel
<b>Povrchová ochrana</b>	galvanicky potažený



## Výrobek

Označení	G1 + G2	SW (mm)	S1	OR
<b>G AOB 02 HB</b>	G 1/8" -28	16	14	4,5 x 1,5
<b>G AOB 04 HB</b>	G 1/4" -19	20	17	6,5 x 1,0
<b>G AOB 06 HB</b>	G 3/8" -19	24	22	8,1 x 1,6
<b>G AOB 08 HB</b>	G 1/2" -14	28	27	12,1 x 1,6
<b>G AOB 12 HB</b>	G 3/4" -14	35	32	17,1 x 1,6
<b>G AOB 16 HB</b>	G 1" -11	43	41	22,1 x 1,6
<b>G AOB 20 HB</b>	G 1.1/4" -11	52	50	29,1 x 1,6
<b>G AOB 24 HB</b>	G 1.1/2" -11	58	60	35,1 x 1,6

SW, S1, S2 = otvor klíče