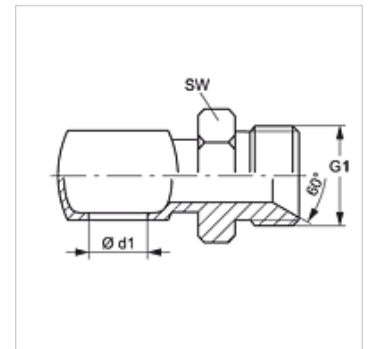


Vlastnosti

Přípoj 1	Kroužkové oko metrické
Přípoj 2	metrický vnější cylindrický závit
Tvar těsnění 2	Vnitřní kužel 60°
Konstrukce	Spojovací hrdlo
Provedení	přímé
Materiál	Ocel
Povrchová ochrana	galvanicky potažený



Výrobek

Označení	G1	Ø d1 (mm)	pro dutý šroub	SW (mm)
G B 02 H	M 10 x 1	8	M 8	14
G B 04 H	M 12 x 1,5	10	M 10	17
G B 04 H 06	M 14 x 1,5	10	M 10	19
G B 06 H	M 14 x 1,5	12	M 12	19
G B 08 H 06	M 14 x 1,5	14	M 14	19
G B 08 H	M 16 x 1,5	14	M 14	22
G B 10 H	M 18 x 1,5	16	M 16	24
G B 13 H	M 22 x 1,5	18	M 18	27
G B 16 H	M 26 x 1,5	22	M 22	27
G B 20 H	M 30 x 1,5	26	M 26	36
G B 25 H	M 38 x 1,5	30	M 30	41

SW = otvor klíče