

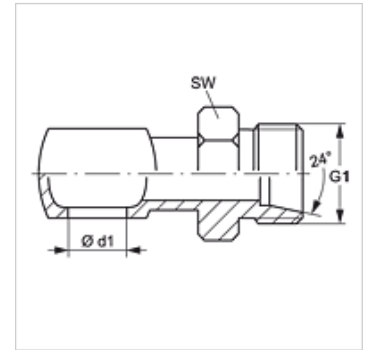
# G B HL

Spojka, kruhové oko

**HANSA FLEX**

## Vlastnosti

<b>Přípoj 1</b>	Kroužkové oko metrické
<b>Přípoj 2</b>	metrický vnější cylindrický závit
<b>Tvar těsnění 2</b>	Vnitřní kužel 24°
<b>Konstrukce</b>	Přípojka, kruhový závitový díl
<b>Provedení</b>	přímé
<b>Materiál</b>	Ocel
<b>Povrchová ochrana</b>	galvanicky potažený



## Výrobek

Označení	Vnější Ø trubky (mm)	G1	Ø d1 (mm)	pro dutý šroub	SW (mm)
<b>GB 04 HL</b>	6	M 12 x 1,5	10	M 10	17
<b>GB 06 HL</b>	8	M 14 x 1,5	12	M 12	19
<b>GB 08 HL 06</b>	8	M 14 x 1,5	14	M 14	19
<b>GB 08 HL</b>	10	M 16 x 1,5	14	M 14	22
<b>GB 10 HL</b>	12	M 18 x 1,5	16	M 16	24
<b>GB 13 HL 10</b>	12	M 18 x 1,5	18	M 18	24
<b>GB 13 HL</b>	15	M 22 x 1,5	18	M 18	27
<b>GB 16 HL 13</b>	15	M 22 x 1,5	22	M 22	27
<b>GB 16 HL</b>	18	M 26 x 1,5	22	M 22	32

SW = otvor klíče