

G HBED HJ VA

Spojovací hrdlo

HANSA FLEX

Vlastnosti

Tvar těsnění 1 Vnitřní kužel 60° + tvar E

Přípoj 1 Vnější cylindrický závit BSP

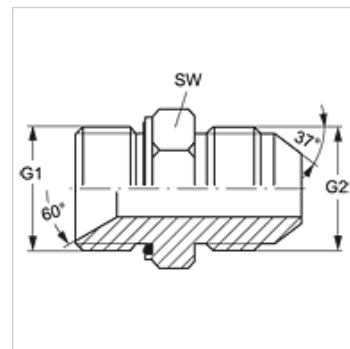
Přípoj 2 Vnější závit UN/UNF

Tvar těsnění 2 Vnější kužel 74°

Konstrukce Spojovací hrdlo

Provedení přímé

Materiál Ušlechtilá ocel



Upozornění k objednávkám

NBR těsnění

FPM (Viton) na vyžádání

Výrobek

| Označení | G1 | G2 | SW (mm) |
|--------------------|--------------|----------------|------------|
| G HBED 02 HJ 04 VA | G 1/8" -28 | 7/16" -20 UNF | 14 |
| G HBED 02 HJ 05 VA | G 1/8" -28 | 1/2" -20 UNF | 14 |
| G HBED 02 HJ 06 VA | G 1/8" -28 | 9/16" -18 UNF | 16 |
| G HBED 04 HJ VA | G 1/4" -19 | 7/16" -20 UNF | 19 |
| G HBED 04 HJ 05 VA | G 1/4" -19 | 1/2" -20 UNF | 19 |
| G HBED 04 HJ 06 VA | G 1/4" -19 | 9/16" -18 UNF | 19 |
| G HBED 04 HJ 08 VA | G 1/4" -19 | 3/4" -16 UNF | 19 |
| G HBED 06 HJ 04 VA | G 3/8" -19 | 7/16" -20 UNF | 22 |
| G HBED 06 HJ 05 VA | G 3/8" -19 | 1/2" -20 UNF | 22 |
| G HBED 06 HJ VA | G 3/8" -19 | 9/16" -18 UNF | 22 |
| G HBED 06 HJ 08 VA | G 3/8" -19 | 3/4" -16 UNF | 22 |
| G HBED 06 HJ 10 VA | G 3/8" -19 | 7/8" -14 UNF | 24 |
| G HBED 08 HJ 04 VA | G 1/2" -14 | 7/16" -20 UNF | 27 |
| G HBED 08 HJ 06 VA | G 1/2" -14 | 9/16" -18 UNF | 30 |
| G HBED 08 HJ VA | G 1/2" -14 | 3/4" -16 UNF | 30 |
| G HBED 08 HJ 10 VA | G 1/2" -14 | 7/8" -14 UNF | 30 |
| G HBED 08 HJ 12 VA | G 1/2" -14 | 1.1/16" -12 UN | 30 |
| G HBED 12 HJ 08 VA | G 3/4" -14 | 3/4" -16 UNF | 36 |
| G HBED 12 HJ 10 VA | G 3/4" -14 | 7/8" -14 UNF | 36 |
| G HBED 12 HJ VA | G 3/4" -14 | 1.1/16" -12 UN | 36 |
| G HBED 12 HJ 16 VA | G 3/4" -14 | 1.5/16" -12 UN | 36 |
| G HBED 16 HJ 10 VA | G 1" -11 | 7/8" -14 UNF | 41 |
| G HBED 16 HJ 12 VA | G 1" -11 | 1.1/16" -12 UN | 41 |
| G HBED 16 HJ VA | G 1" -11 | 1.5/16" -12 UN | 41 |
| G HBED 16 HJ 20 VA | G 1" -11 | 1.5/8" -12 UN | 46 |
| G HBED 20 HJ 16 VA | G 1.1/4" -11 | 1.5/16" -12 UN | 50 |
| G HBED 20 HJ VA | G 1.1/4" -11 | 1.5/8" -12 UN | 50 |
| G HBED 20 HJ 24 VA | G 1.1/4" -11 | 1.7/8" -12 UN | 50 |
| G HBED 24 HJ 20 VA | G 1.1/2" -11 | 1.5/8" -12 UN | 55 |
| G HBED 24 HJ VA | G 1.1/2" -11 | 1.7/8" -12 UN | 55 |

SW = otvor klíče

Varianty produktu

G HBED HJ Spojovací hrdlo, Ocel

Náhradní díly

WD V Měkké těsnění JIC