

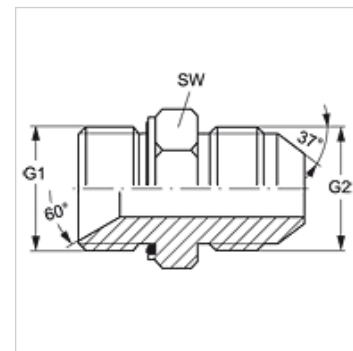
G HBED HJ

Spojovací hrdlo

HANSA FLEX

Vlastnosti

| | |
|-------------------|------------------------------|
| Tvar těsnění 1 | Vnitřní kužel 60° + tvar E |
| Přípoj 1 | Vnější cylindrický závit BSP |
| Přípoj 2 | Vnější závit UN/UNF |
| Tvar těsnění 2 | Vnější kužel 74° |
| Konstrukce | Spojovací hrdlo |
| Provedení | přímé |
| Materiál | Ocel |
| Povrchová ochrana | galvanicky potažený |



Výrobek

| Označení | G1 | G2 | SW (mm) |
|-----------------|--------------|----------------|------------|
| G HBED 12 HJ 14 | G 3/4" -14 | 1.3/16" -12 UN | 32 |
| G HBED 20 HJ 12 | G 1.1/4" -11 | 1.1/16" -12 UN | 50 |

SW = otvor klíče

Varianty produktu

G HBED HJ VA Spojovací hrdlo, Ušlechtilá ocel

Náhradní díly

WD Měkké těsnění pro šroubení ED