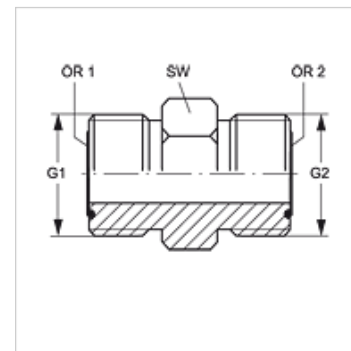


# G HJOF

## Spojovací hrdlo

### Vlastnosti

<b>Přípoj 1</b>	Vnější závit ORFS
<b>Tvar těsnění 1</b>	plošně těsnící s O-kroužkem
<b>Přípoj 2</b>	Vnější závit ORFS
<b>Tvar těsnění 2</b>	plošně těsnící s O-kroužkem
<b>Konstrukce</b>	Spojovací hrdlo
<b>Provedení</b>	přímé
<b>Materiál</b>	Ocel
<b>Povrchová ochrana</b>	galvanicky potažený



### Výrobek

Označení	G1	G2	SW (mm)	OR1	OR2
<b>G HJOF 04</b>	9/16" -18 UNF	9/16" -18 UNF	16	7,65 x 1,78	7,65 x 1,78
<b>G HJOF 04 HJOF 06</b>	9/16" -18 UNF	11/16" -16 UN	19	7,65 x 1,78	9,25 x 1,78
<b>G HJOF 06</b>	11/16" -16 UN	11/16" -16 UN	19	9,25 x 1,78	9,25 x 1,78
<b>G HJOF 06 HJOF 08</b>	11/16" -16 UN	13/16" -16 UN	22	9,25 x 1,78	12,42 x 1,78
<b>G HJOF 08</b>	13/16" -16 UN	13/16" -16 UN	22	12,42 x 1,78	12,42 x 1,78
<b>G HJOF 08 HJOF 10</b>	13/16" -16 UN	1" -14 UNS	27	12,42 x 1,78	15,60 x 1,78
<b>G HJOF 10</b>	1" -14 UNS	1" -14 UNS	27	15,60 x 1,78	15,60 x 1,78
<b>G HJOF 10 HJOF 12</b>	1" -14 UNS	1.3/16" -12 UN	32	15,60 x 1,78	18,77 x 1,78
<b>G HJOF 12</b>	1.3/16" -12 UN	1.3/16" -12 UN	32	18,77 x 1,78	18,77 x 1,78
<b>G HJOF 12 HJOF 16</b>	1.3/16" -12 UN	1.7/16" -12 UN	41	18,77 x 1,78	23,52 x 1,78
<b>G HJOF 16</b>	1.7/16" -12 UN	1.7/16" -12 UN	38	23,52 x 1,78	23,52 x 1,78
<b>G HJOF 16 HJOF 20</b>	1.7/16" -12 UN	1.11/16" -12 UN	46	23,52 x 1,78	29,87 x 1,78
<b>G HJOF 20</b>	1.11/16" -12 UN	1.11/16" -12 UN	46	29,87 x 1,78	29,87 x 1,78
<b>G HJOF 24</b>	2" -12 UN	2" -12 UN	55	37,82 x 1,78	37,82 x 1,78
<b>G HJOF 32</b>	2.1/2" -12 UN	2.1/2" -12 UN	70	48,90 x 2,62	48,90 x 2,62

SW = otvor klíče

### Varianty produktu

<b>G HJOF VA</b>	Spojovací hrdlo, Ušlechtilá ocel
------------------	----------------------------------