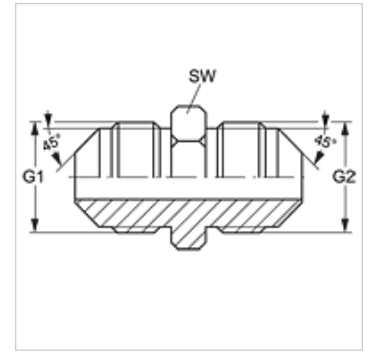


# G HSA

Spojovací hrdlo

## Vlastnosti

|                       |                     |
|-----------------------|---------------------|
| <b>Přípoj 1</b>       | Vnější závit UN/UNF |
| <b>Tvar těsnění 1</b> | Vnější kužel 45°    |
| <b>Přípoj 2</b>       | Vnější závit UN/UNF |
| <b>Tvar těsnění 2</b> | Vnější kužel 45°    |
| <b>Konstrukce</b>     | Spojovací hrdlo     |
| <b>Provedení</b>      | přímé               |
| <b>Materiál</b>       | mosaz               |



## Výrobek

| Označení        | G1 + G2      | SW<br>(mm) |
|-----------------|--------------|------------|
| <b>G HSA 06</b> | 5/8" -18 UNF | 16         |

SW = otvor klíče