

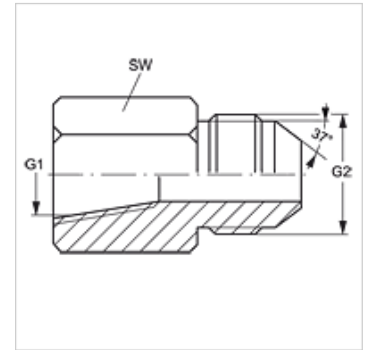
# G IN HJ VA

Spojovací hrdlo

**HANSA FLEX**

## Vlastnosti

<b>Přípoj 1</b>	Vnitřní závit NPT
<b>Tvar těsnění 1</b>	s těsněním na závit
<b>Přípoj 2</b>	Vnější závit UN/UNF
<b>Tvar těsnění 2</b>	Vnější kužel 74°
<b>Konstrukce</b>	Spojovací hrdlo
<b>Provedení</b>	přímé
<b>Materiál</b>	Ušlechtilá ocel



## Výrobek

Označení	G1	G2	SW (mm)
<b>G IN 02 HJ 04 VA</b>	1/8" -27 NPT	7/16" -20 UNF	14
<b>G IN 04 HJ VA</b>	1/4" -18 NPT	7/16" -20 UNF	19
<b>G IN 04 HJ 05 VA</b>	1/4" -18 NPT	1/2" -20 UNF	19
<b>G IN 04 HJ 06 VA</b>	1/4" -18 NPT	9/16" -18 UNF	19
<b>G IN 06 HJ VA</b>	3/8" -18 NPT	9/16" -18 UNF	22
<b>G IN 06 HJ 08 VA</b>	3/8" -18 NPT	3/4" -16 UNF	22
<b>G IN 08 HJ VA</b>	1/2" -14 NPT	3/4" -16 UNF	29
<b>G IN 08 HJ 10 VA</b>	1/2" -14 NPT	7/8" -14 UNF	29
<b>G IN 12 HJ VA</b>	3/4" -14 NPT	1.1/16" -12 UN	35

SW = otvor klíče

## Varianty produktu

**G IN HJ** Spojovací hrdlo, Ocel