

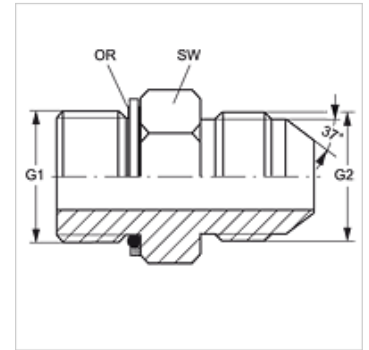
# GE HMOK HJ

Hrdlo k zašroubování

**HANSA FLEX**

## Vlastnosti

<b>Přípoj 1</b>	metrický vnější cylindrický závit
<b>Tvar těsnění 1</b>	Závitové hrdlo s O-kroužkem a komorovým kroužkem
<b>Přípoj 2</b>	Vnější závit UN/UNF
<b>Tvar těsnění 2</b>	Vnější kužel 74°
<b>Konstrukce</b>	Hrdlo k zašroubování
<b>Provedení</b>	přímé
<b>Materiál</b>	Ocel
<b>Povrchová ochrana</b>	galvanicky potažený



## Výrobek

Označení	G1	G2	SW (mm)	OR
GE HMOK 10 HJ 04	M 10 x 1	7/16" -20 UNF	14	8,00 x 1,50
GE HMOK 10 HJ 05	M 10 x 1	1/2" -20 UNF	14	8,00 x 1,50
GE HMOK 12 HJ 04	M 12 x 1,5	7/16" -20 UNF	17	9,30 x 2,30
GE HMOK 12 HJ 05	M 12 x 1,5	1/2" -20 UNF	19	9,30 x 2,30
GE HMOK 14 HJ 05	M 14 x 1,5	1/2" -20 UNF	19	11,30 x 2,30
GE HMOK 14 HJ 06	M 14 x 1,5	9/16" -18 UNF	19	11,30 x 2,30
GE HMOK 14 HJ 08	M 14 x 1,5	3/4" -16 UNF	19	11,30 x 2,30
GE HMOK 16 HJ 06	M 16 x 1,5	9/16" -18 UNF	22	13,30 x 2,30
GE HMOK 16 HJ 08	M 16 x 1,5	3/4" -16 UNF	22	13,30 x 2,30
GE HMOK 18 HJ 08	M 18 x 1,5	3/4" -16 UNF	24	15,30 x 2,30
GE HMOK 18 HJ 10	M 18 x 1,5	7/8" -14 UNF	24	15,30 x 2,30
GE HMOK 18 HJ 12	M 18 x 1,5	1.1/16" -12 UN	27	15,30 x 2,30
GE HMOK 20 HJ 10	M 20 x 1,5	7/8" -14 UNF	27	17,30 x 2,30
GE HMOK 22 HJ 08	M 22 x 1,5	3/4" -16 UNF	27	19,30 x 2,30
GE HMOK 22 HJ 10	M 22 x 1,5	7/8" -14 UNF	27	19,30 x 2,30
GE HMOK 22 HJ 12	M 22 x 1,5	1.1/16" -12 UN	27	19,30 x 2,30
GE HMOK 26 HJ 08	M 26 x 1,5	3/4" -16 UNF	27	23,50 x 2,60
GE HMOK 26 HJ 12	M 26 x 1,5	1.1/16" -12 UN	32	23,50 x 2,60
GE HMOK 26 HJ 14	M 26 x 1,5	1.3/16" -12 UN	32	23,50 x 2,60
GE HMOK 26 HJ 16	M 26 x 1,5	1.5/16" -12 UN	36	23,50 x 2,60
GE HMOK 27 HJ 12	M 27 x 2	1.1/16" -12 UN	32	23,47 x 2,95
GE HMOK 27 HJ 16	M 27 x 2	1.5/16" -12 UN	36	23,47 x 2,95
GE HMOK 33 HJ 16	M 33 x 2	1.5/16" -12 UN	41	29,74 x 2,95
GE HMOK 42 HJ 20	M 42 x 2	1.5/8" -12 UN	50	38,00 x 3,00
GE HMOK 48 HJ 24	M 48 x 2	1.7/8" -12 UN	55	44,00 x 3,00

SW = otvor klíče

## Náhradní díly

**KAMMRING M** Kroužek komory metrický