

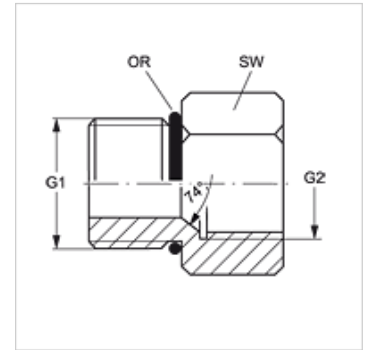
# GE O IJ

Hrdlo k zašroubování

**HANSA FLEX**

## Vlastnosti

<b>Přípoj 1</b>	Vnější závit UN/UNF
<b>Tvar těsnění 1</b>	Těsnění O-kroužkem na hrdle k zašroubování
<b>Přípoj 2</b>	Vnitřní závit UN/UNF
<b>Tvar těsnění 2</b>	Vnitřní kužel 74°
<b>Konstrukce</b>	Hrdlo k zašroubování
<b>Provedení</b>	přímé
<b>Materiál</b>	Ocel
<b>Povrchová ochrana</b>	galvanicky potažený



## Výrobek

Označení	G1	G2	SW (mm)	OR
<b>GE O 06 IJ 08</b>	9/16" -18 UNF	3/4" -16 UNF	27	11,90 x 1,98
<b>GE O 10 IJ 08</b>	7/8" -14 UNF	3/4" -16 UNF	25	19,18 x 2,46
<b>GE O 10 IJ 12</b>	7/8" -14 UNF	1.1/16" -12 UN	35	19,18 x 2,46
<b>GE O 12 IJ 08</b>	1.1/16" -12 UN	3/4" -16 UNF	32	23,47 x 2,95
<b>GE O 12 IJ 10</b>	1.1/16" -12 UN	7/8" -14 UNF	32	23,47 x 2,95
<b>GE O 16 IJ 12</b>	1.5/16" -12 UN	1.1/16" -12 UN	38	29,74 x 2,95

SW = otvor klíče