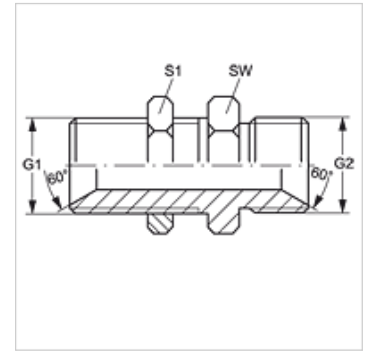


# SV HB

## Hrdlo přepážkového šroubení

### Vlastnosti

<b>Přípoj 1</b>	Vnější cylindrický závit BSP
<b>Tvar těsnění 1</b>	Vnitřní kužel 60°
<b>Přípoj 2</b>	Vnější cylindrický závit BSP
<b>Tvar těsnění 2</b>	Vnitřní kužel 60°
<b>Konstrukce</b>	Hrdlo přepážkového šroubení
<b>Provedení</b>	přímé
<b>Materiál</b>	Ocel
<b>Povrchová ochrana</b>	galvanicky potažený



### Výrobek

Označení	G1 + G2	SW (mm)	S1
<b>SV HB 02</b>	G 1/8" -28	14	14
<b>SV HB 04</b>	G 1/4" -19	19	19
<b>SV HB 06</b>	G 3/8" -19	22	22
<b>SV HB 08</b>	G 1/2" -14	27	27
<b>SV HB 10</b>	G 5/8" -14	30	30
<b>SV HB 12</b>	G 3/4" -14	32	32
<b>SV HB 16</b>	G 1" -11	41	41
<b>SV HB 20</b>	G 1.1/4" -11	50	50
<b>SV HB 24</b>	G 1.1/2" -11	55	55
<b>SV HB 32</b>	G 2" -11	70	70

SW, S1, S2 = otvor klíče

### Varianty produktu

**SV HB VA** Hrdlo přepážkového šroubení, Ušlechtilá ocel