

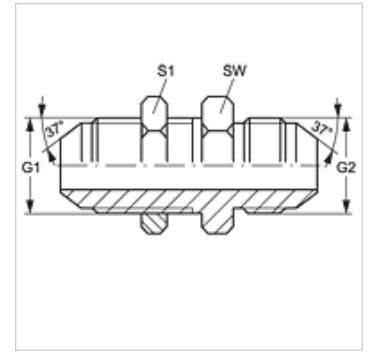
# SV HJ VA

Hrdlo přepážkového šroubení

**HANSA FLEX**

## Vlastnosti

|                       |                             |
|-----------------------|-----------------------------|
| <b>Přípoj 1</b>       | Vnější závit UN/UNF         |
| <b>Tvar těsnění 1</b> | Vnější kužel 74°            |
| <b>Přípoj 2</b>       | Vnější závit UN/UNF         |
| <b>Tvar těsnění 2</b> | Vnější kužel 74°            |
| <b>Konstrukce</b>     | Hrdlo přepážkového šroubení |
| <b>Provedení</b>      | přímé                       |
| <b>Materiál</b>       | Ušlechtilá ocel             |



## Výrobek

| Označení    | G1 + G2        | SW<br>(mm) | S1 |
|-------------|----------------|------------|----|
| SV HJ 04 VA | 7/16" -20 UNF  | 17         | 17 |
| SV HJ 05 VA | 1/2" -20 UNF   | 19         | 19 |
| SV HJ 06 VA | 9/16" -18 UNF  | 22         | 22 |
| SV HJ 08 VA | 3/4" -16 UNF   | 24         | 24 |
| SV HJ 10 VA | 7/8" -14 UNF   | 30         | 30 |
| SV HJ 12 VA | 1.1/16" -12 UN | 36         | 36 |
| SV HJ 16 VA | 1.5/16" -12 UN | 41         | 41 |
| SV HJ 20 VA | 1.5/8" -12 UN  | 50         | 50 |
| SV HJ 24 VA | 1.7/8" -12 UN  | 55         | 55 |

SW, S1, S2 = otvor klíče

## Varianty produktu

SV HJ Hrdlo přepážkového šroubení, Ocel