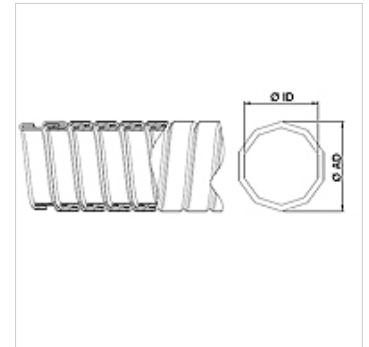


Vlastnosti

Použití	Highly suitable for conveying exhaust gases
Provedení	vinutá kovová hadice s kovovým těsněním vícehranné provedení
Vlastnosti	Speciální způsob navíjení zaručuje velmi nízkou míru netěsnosti při vysoké pružnosti
Teplotní rozsah	použitelnost do 400 °C
Materiál	Páska z pozinkované oceli



Upozornění

Vinuté hadice se měří v nataženém stavu.

Upozornění k objednávkám

Jiné rozměry na objednávku

Výrobek

Označení	Ø ID (mm)	Ø AD (mm)	Tolerance ID / AD (mm)	Poloměr ohybu (+10 %) (mm)	Hmotnost přechovaná na m (kg)
AVX 020	20,00	23,00	0,40	115	0,46
AVX 025	25,00	28,00	0,40	140	0,58
AVX 030	30,00	33,50	0,40	150	0,70
AVX 032	32,00	35,50	0,40	160	0,84
AVX 035	35,00	38,50	0,40	173	0,92
AVX 040	40,00	43,50	0,40	182	1,05
AVX 045	45,00	48,50	0,40	192	1,18
AVX 050	50,00	54,00	0,40	205	1,63
AVX 055	55,00	59,00	0,40	225	1,80
AVX 060	60,00	64,00	0,40	234	1,94
AVX 065	65,00	69,00	0,40	254	2,15
AVX 070	70,00	74,00	0,40	273	2,30
AVX 075	75,00	79,00	0,40	293	2,43
AVX 080	80,00	84,00	0,60	312	2,62
AVX 085	85,00	89,00	0,60	332	2,76
AVX 090	90,00	94,00	0,60	351	2,90
AVX 096	96,00	100,00	0,60	375	3,10
AVX 100	100,00	104,00	0,80	390	3,25
AVX 110	110,00	114,00	0,80	429	3,55
AVX 115	115,00	119,00	0,80	449	3,74
AVX 120	120,00	124,00	0,80	468	3,92
AVX 125	125,00	129,00	0,80	488	4,06
AVX 130	130,00	135,00	0,80	620	5,08
AVX 140	140,00	145,00	1,00	680	5,48
AVX 150	150,00	155,00	1,00	715	5,88
AVX 200	200,00	205,00	1,00	950	7,80

Varianty produktu

KAX Vinutá hadice na odpadní plyny, Pásek z ušlechtilé oceli 1.4301