

PHN 200 VA

Lisovaná objímka pro pletenou hadici

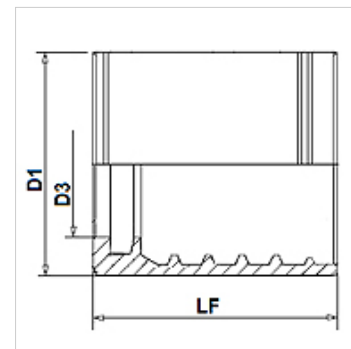
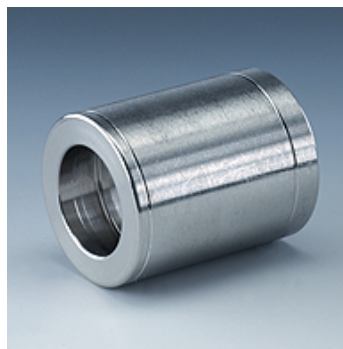
HANSA FLEX

Vlastnosti

Druh objímky Objímka bez stržení

vhodné pro 2SN (HD 200)
3TE (TE 300)

Materiál Ušlechtilá ocel



Upozornění

Přiřazení objímky závisí na typu hadice.

Výrobek

Označení	DN*	Velikost	palce	D1 (mm)	D3 (mm)	LF (mm)
PHN 206 VA	6	4	1/4"	22,0	10,3	34,5
PHN 208 VA	8	5	5/16"	24,0	12,0	34,5
PHN 210 VA	10	6	3/8"	26,0	14,0	35,0
PHN 213 VA	12	8	1/2"	30,0	17,2	37,0
PHN 216 VA	16	10	5/8"	33,0	20,2	40,0
PHN 220 VA	19	12	3/4"	38,0	24,2	45,0
PHN 225 VA	25	16	1"	46,0	31,5	50,0

DN = nominální průměr, nominální světlost