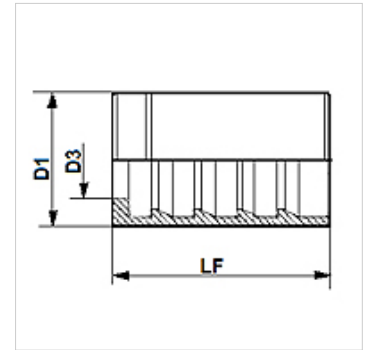
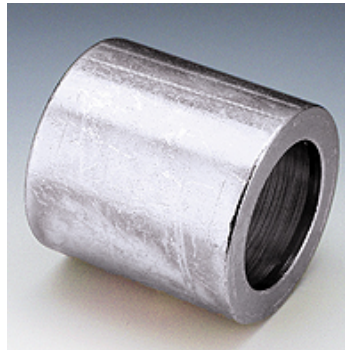


Vlastnosti

Druh objímky	Objímka bez stržení
vhodné pro	2TE (TE 200, TE 200B) 3TE (TE 300) SI 200 RME
Materiál	Ocel
Povrchová ochrana	galvanicky potažený



Upozornění

Přiřazení objímky závisí na typu hadice.

PHT204 pro 2TE (TE200, TE200B)

PHT304 pro 3TE (TE300)

Výrobek

Označení	DN*	Velikost	palce	D1 (mm)	D3 (mm)	LF (mm)
PHT 204	5	3	3/16"	17,0	9,8	27,3
PHT 304	5	3	3/16"	18,6	9,8	27,3
PHT 06	6	4	1/4"	19,0	11,6	28,0
PHT 08	8	5	5/16"	22,3	12,6	30,2
PHT 10	10	6	3/8"	23,0	14,9	29,5
PHT 13	12	8	1/2"	27,0	18,5	31,0
PHT 16	16	10	5/8"	32,0	21,8	33,0
PHT 20	19	12	3/4"	35,0	24,6	37,5
PHT 25	25	16	1"	42,0	30,8	45,5
PHT 32	31	20	1.1/4"	48,0	37,9	55,0
PHT 40	38	24	1.1/2"	57,2	44,2	63,2
PHT 50	51	32	2"	76,0	56,8	78,5

DN = nominální průměr, nominální světlost