

PHT 300 VA

Lisovaná objímka na pletenou hadici

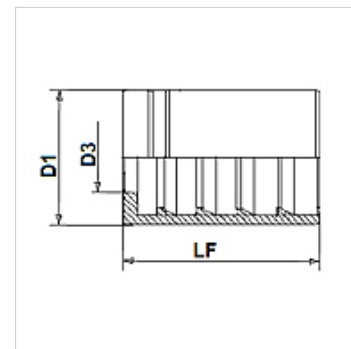
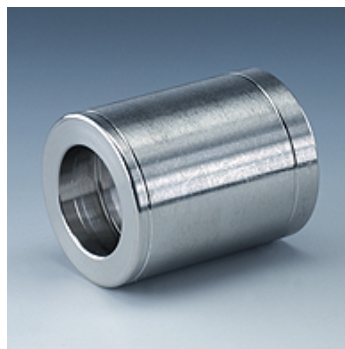
HANSA FLEX

Vlastnosti

Druh objímky Objímka bez stržení

vhodné pro 3TE (TE 300)

Materiál Ušlechtilá ocel



Upozornění

Přiřazení objímky závisí na typu hadice.

Výrobek

Označení	DN*	Velikost	palce	D1 (mm)	D3 (mm)	LF (mm)
PHT 340 VA	38	24	1.1/2"	60,0	45,1	70,0
PHT 350 VA	51	32	2"	76,0	57,4	80,0

DN = nominální průměr, nominální světlost