

# RKF ORING

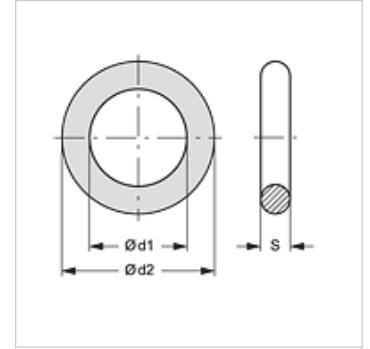
O-kroužek

**HANSA FLEX**

## Vlastnosti

**vhodné pro** Trubková spojka, pevná polovina

**Materiál** NBR



## Výrobek

Označení	Konstrukční velikost	Ø d1 (mm)	Ø d2 (mm)	S (mm)
RKF ORING 1-17-2	1	17	21	2,0
RKF ORING 1-22-1.5	1	22	25	1,5
RKF ORING 2-20-2	2	20	24	2,0
RKF ORING 2-25-1.5	2	25	28	1,5
RKF ORING 3-37-2	3	37	41	2,0
RKF ORING 4-32-3	4	32	38	3,0
RKF ORING 4-35-2.5	4	35	40	2,5
RKF ORING 5-40-3	5	40	56	3,0
RKF ORING 5-47-2.5	5	47	52	2,5

## je náhradním dílem pro následující produkty

RKF HL / RKF HS Potrubní spojka - pevná polovina