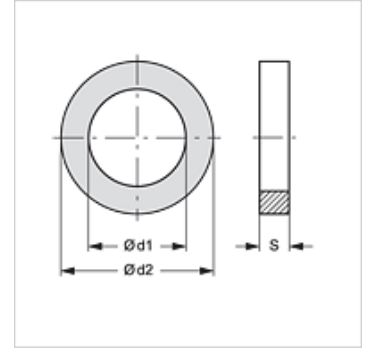
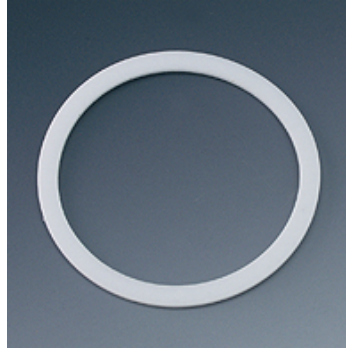


Vlastnosti

Vhodné pro Trubková spojka, pevná polovina

Materiál PVC



Výrobek

Označení	Konstrukční velikost	Ø d1 (mm)	Ø d2 (mm)	S (mm)
RKF STUETZRING 1	1	17,5	20,8	1,0
RKF STUETZRING 2	2	20,0	23,4	1,0
RKF STUETZRING 4	4	32,0	37,2	1,0

je náhradním dílem pro následující produkty

RKF HL / RKF HS Potrubní spojka - pevná polovina