

RKL ORING

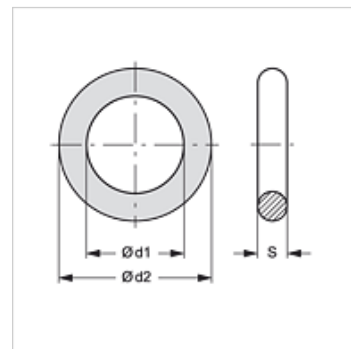
O-kroužek

HANSA FLEX

Vlastnosti

vhodné pro Trubková spojka, volná polovina

Materiál NBR



Výrobek

Označení	Konstrukční velikost	Ø d1 (mm)	Ø d2 (mm)	S (mm)
RKL ORING 1-17-2	1	17,5	21,5	2
RKL ORING 2-20-2	2	22,0	26,0	2
RKL ORING 4-24-3	4	24,0	30,0	3
RKL ORING 4-32-3	4	32,0	38,0	3

je náhradním dílem pro následující produkty

RKL HL / RKL HS Potrubní spojka - volná polovina