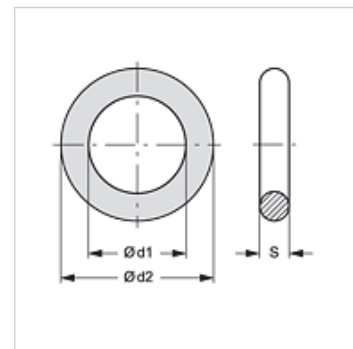


Vlastnosti

vhodné pro Závětová spojka, pevná polovina

Materiál NBR



Výrobek

Označení	Konstrukční velikost	Ø d1 (mm)	Ø d2 (mm)	S (mm)
SKF ORING 1	1	12,5	16,5	2,0
SKF ORING 2	2	17,0	21,0	2,0
SKF ORING 3	3	22,0	28,0	3,0
SKF ORING 4	4	28,0	34,0	3,0
SKF ORING 5	5	35,0	40,0	2,5
SKF ORING 6	6	54,0	60,0	3,0

je náhradním dílem pro následující produkty

SKF HL / SKF HS Závětová spojka - pevná polovina

SKFS HL / SKFS HS Závětová spojka - pevná polovina

SKF IR Závětová spojka - pevná polovina

SKF IM Závětová spojka - pevná polovina

SKF HJ Závětová spojka - pevná polovina

SKF SF6 Závětová spojka - pevná polovina