

# SKF ZUB 10 RO

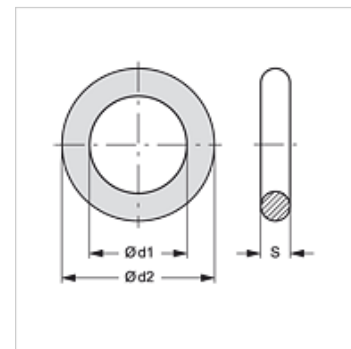
O-kroužek pro SKF...RO

**HANSA FLEX**

## Vlastnosti

**vhodné pro** Závitová spojka, pevná polovina SKF...RO

**Materiál** NBR



## Výrobek

Označení	DN*	Ø d1 (mm)	Ø d2 (mm)	S (mm)
SKF ZUB 10 RO 03	10	22,00	29,00	3,50
SKF ZUB 10 RO 04	12	26,00	33,00	3,50
SKF ZUB 10 RO 05	19	28,00	35,00	3,50
SKF ZUB 10 RO 06	25	37,00	44,00	3,50
SKF ZUB 10 RO 07	31	46,50	57,10	5,30
SKF ZUB 10 RO 08	38	57,15	64,21	3,53
SKF ZUB 10 RO 09	51	85,00	95,60	5,30

DN = nominální průměr, nominální světlost

## je náhradním dílem pro následující produkty

SKF IR RO Závitová spojka - pevná polovina