

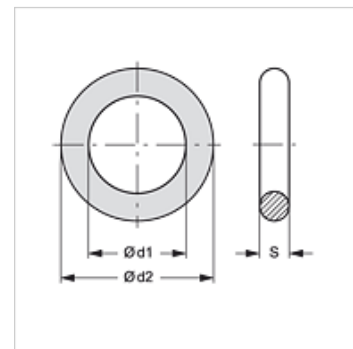
SKM ORING AE

O-kroužek pro SKF...AE

Vlastnosti

vhodné pro Násuvná spojka, hrdlo SKF...AE

Materiál NBR



Výrobek

Označení	Ø d1 (mm)	Ø d2 (mm)	S (mm)
SKM ORING 3 AE	20,22	27,28	3,53

je náhradním dílem pro následující produkty

SKM IM AE Objímka násuvné spojky

SKM IR AE Objímka násuvné spojky

SKM IN AE Objímka násuvné spojky