

SKM STUETZRING AE

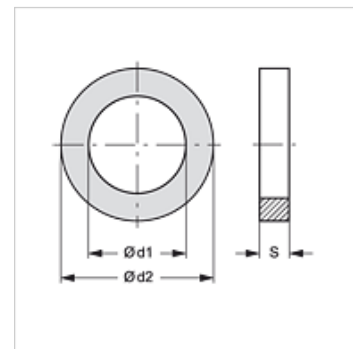
Opěrný kroužek pro SKM...AE

HANSA FLEX

Vlastnosti

vhodné pro Násuvná spojka, hrdlo SKM...AE

Materiál PVC



Výrobek

Označení	Ø d1 (mm)	Ø d2 (mm)	S (mm)
SKM STUETZRING 3 AE	21,0	26,5	1,0

je náhradním dílem pro následující produkty

SKM IM AE	Objímka násuvné spojky
SKM IN AE	Objímka násuvné spojky
SKM IR AE	Objímka násuvné spojky