

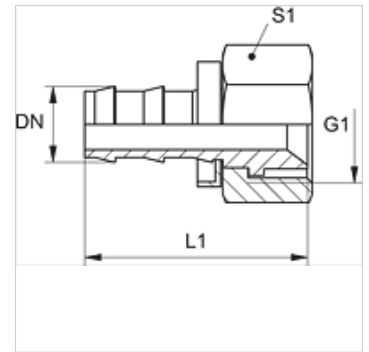
ND ASA

Nástrčný nátrubek, DKJ

HANSA FLEX

Vlastnosti

Přípoj 1	Závit UN/UNF pro matice
Tvar těsnění 1	Vnitřní kužel 90°
Norma	SAE J516/J513
Materiál	mosaz



Upozornění

Nepoškozené vsuvky lze použít vícenásobně.

Výrobek

Označení	DN	Velikost	palce	G1	L1 (mm)	S1
ND 10 ASA	10	6	3/8"	5/8" -18 UNF	46,0	19

Příslušenství

ND ASR GE, RO, BL Dorazový kroužek pro nástrčný nátrubek