

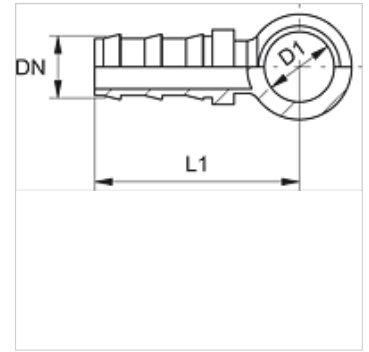
ND B

Násuvná armatura, RGN

HANSA FLEX

Vlastnosti

Přípoj 1	Kruhové oko pro metrický dutý šroub
Tvar těsnění 1	Těsnění měděným kroužkem
Přípoj 2	Hadicová přípojka
Zkratka	RGN
Norma	DIN 7642
Materiál	Ocel
Povrchová ochrana	galvanicky potažený



Upozornění

Nepoškozené vsuvky lze použít vícenásobně.

Výrobek

Označení	DN	Velikost	palce	D1 (mm)	pro dutý šroub	L1 (mm)
ND 06 B 02	6	4	1/4"	8,1	M 8	36,0
ND 06 B 04	6	4	1/4"	10,1	M 10	38,0
ND 06 B	6	4	1/4"	12,1	M 12	40,0
ND 06 B 08	6	4	1/4"	14,1	M 14	42,0
ND 10 B 06	10	6	3/8"	12,1	M 12	44,0
ND 10 B 08	10	6	3/8"	14,1	M 14	47,0
ND 10 B	10	6	3/8"	16,1	M 16	49,0
ND 13 B 08	12	8	1/2"	14,1	M 14	51,0
ND 13 B 16	12	8	1/2"	22,1	M 22	58,0
ND 16 B	16	10	5/8"	22,1	M 22	68,0

Příslušenství

ND ASR GE, RO, BL Dorazový kroužek pro nástrčný nátrubek