

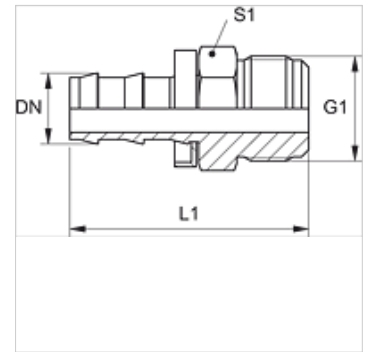
ND HJ

Nástrčný nátrubek, AGJ

HANSA FLEX

Vlastnosti

Přípoj 1	Vnější závit UN/UNF
Tvar těsnění 1	Vnější kužel 74°
Zkratka	AGJ
Norma	ISO 8434-2
Materiál	Ocel
Povrchová ochrana	galvanicky potažený



Upozornění

Nepoškozené vsuvky lze použít vícenásobně.

Výrobek

Označení	DN	Velikost	palce	G1	L1 (mm)	S1
ND 10 HJ	10	6	3/8"	9/16" -18 UNF	45,0	16
ND 13 HJ	12	8	1/2"	3/4" -16 UNF	52,0	19

Příslušenství

ND ASR GE, RO, BL Dorazový kroužek pro nástrčný nátrubek