

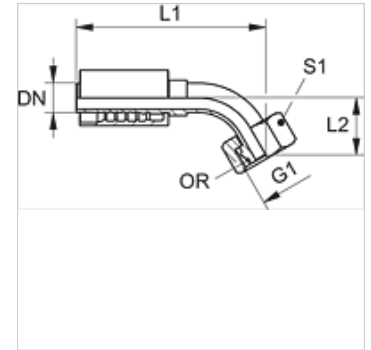
PA 500 AOB 45 A

Lisovaná armatura, DKOR úhel 45°

HANSA FLEX

Vlastnosti

Oblast použití	Armatura k nalisování pro hadice HD 500
Přípoj 1	Vnitřní závit BSP
Tvar těsnění 1	Vnější kužel 60° s O-kroužkem
Zkratka	DKOR
Norma	ISO 8434-6 BS 5200
Napojení	se zajištěním proti vytržení
Obsah dodávky	vsuvka k nalisování + objímka k nalisování
Materiál	Ocel
Povrchová ochrana	galvanicky potažený



Výrobek

Označení	DN	Velikost	palce	G1	L1 (mm)	L2 (mm)	S1	OR
PA 720 AOB 45	19	12	3/4"	G 3/4" -14	140,0	34,5	32	17,1 x 1,6
PA 725 AOB 45	25	16	1"	G 1" -11	169,5	39,0	41	22,1 x 1,6
PA 532 AOB 45 A	31	20	1.1/4"	G 1.1/4" -11	201,0	51,5	50	29,1 x 1,6
PA 540 AOB 45 A	38	24	1.1/2"	G 1.1/2" -11	235,0	60,0	60	35,1 x 1,6
PA 550 AOB 45 A	51	32	2"	G 2" -11	279,0	68,5	70	48,1 x 1,6

Varianty produktu

PA 500 AOB 45 VA Lisovaná armatura, DKOR úhel 45°, Ušlechtilá ocel