

# PA 600 AJ 45 VA

Lisovaná armatura, DKJ úhel 45°

**HANSA FLEX**

## Vlastnosti

**Oblast použití** Armatura k nalisování pro hadice HD 600

**Přípoj 1** Závit UN/UNF pro matice

**Tvar těsnění 1** Vnitřní kužel 74°

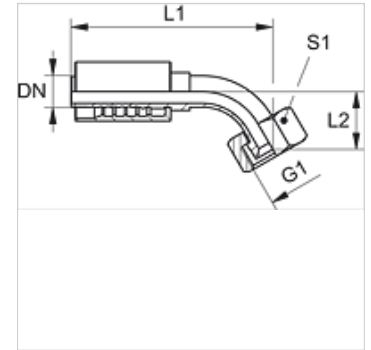
**Zkratka** DKJ

**Norma** ISO 8434-2

**Napojení** se zajištěním proti vytržení

**Obsah dodávky** vsuvka k nalisování + objímka k nalisování

**Materiál** Ušlechtilá ocel



## Výrobek

Označení	DN	Velikost	palce	G1	L2 (mm)	S1
PA 650 AJ 45 VA	51	32	2"	2.1/2" -12 UN	78,0	70