

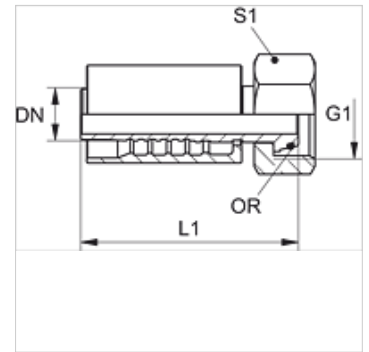
PA 600 AOB

Lisovaná armatura, DKOR

HANSA FLEX

Vlastnosti

Oblast použití	Armatura k nalisování pro hadice HD 600
Přípoj 1	Vnitřní závit BSP
Tvar těsnění 1	Vnější kužel 60° s O-kroužkem
Zkratka	DKOR
Norma	ISO 8434-6 BS 5200
Napojení	se zajištěním proti vytržení
Obsah dodávky	vsuvka k nalisování + objímka k nalisování
Materiál	Ocel
Povrchová ochrana	galvanicky potažený



Výrobek

Označení	DN	Velikost	palce	G1	L1 (mm)	S1	OR
PA 650 AOB	51	32	2"	G 2" -11	163,0	70	48,1 x 1,6

Varianty produktu

PA 600 AOB VA Lisovaná armatura, DKOR, Ušlechtilá ocel