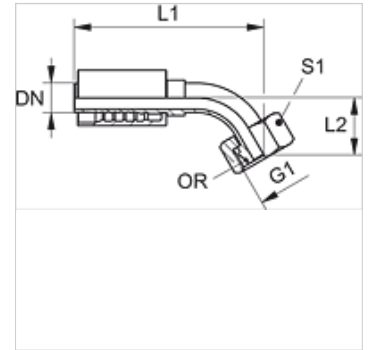


# PA 600 AOB 45 VA

Lisovaná armatura, DKOR úhel 45°

## Vlastnosti

<b>Oblast použití</b>	Armatura k nalisování pro hadice HD 600
<b>Přípoj 1</b>	Vnitřní závit BSP
<b>Tvar těsnění 1</b>	Vnější kužel 60° s O-kroužkem
<b>Zkratka</b>	DKOR
<b>Norma</b>	ISO 8434-6 BS 5200
<b>Napojení</b>	se zajištěním proti vytržení
<b>Obsah dodávky</b>	vsuvka k nalisování + objímka k nalisování
<b>Materiál</b>	Ušlechtilá ocel



## Upozornění k objednávkám

NBR těsnění  
FPM (Viton) na vyžádání

## Výrobek

Označení	DN	Velikost	palce	G1	L2 (mm)	S1	OR
PA 650 AOB 45 VA	51	32	2"	G 2" -11	81,0	70	48,1 x 1,6

## Varianty produktu

PA 600 AOB 45 Lisovaná armatura, DKOR úhel 45°, Ocel