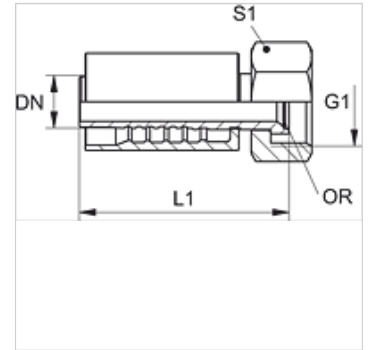


PA 600 AOJ

Lisovaná armatura, DKOJ

Vlastnosti

Oblast použití	Armatura k nalisování pro hadice HD 600
Přípoj 1	Závit UN/UNF pro matice
Tvar těsnění 1	Vnitřní kužel 74° s O-kroužkem
Zkratka	DKOJ
Norma	ISO 8434-2
Napojení	se zajištěním proti vytržení
Obsah dodávky	vsuvka k nalisování + objímka k nalisování
Materiál	Ocel
Povrchová ochrana	galvanicky potažený



Výrobek

Označení	DN	Velikost	palce	G1	L1 (mm)	S1	OR
PA 650 AOJ	51	32	2"	2.1/2" -12 UN	170,0	75	50,0 x 2,0