

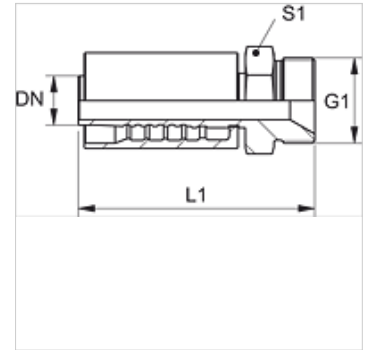
PA 600 HB

Lisovaná armatura, AGR

HANSA FLEX

Vlastnosti

Oblast použití	Armatura k nalisování pro hadice HD 600
Přípoj 1	Vnější cylindrický závit BSP
Tvar těsnění 1	Vnitřní kužel 60°
Zkratka	AGR
Norma	ISO 8434-6 BS 5200
Napojení	se zajištěním proti vytržení
Obsah dodávky	vsuvka k nalisování + objímka k nalisování
Materiál	Ocel
Povrchová ochrana	galvanicky potažený



Výrobek

Označení	DN	Velikost	palce	G1	L1 (mm)	S1
PA 650 HB	51	32	2"	G 2" -11	143,5	55

Varianty produktu

PA 600 HB VA Lisovaná armatura, AGR, Ušlechtilá ocel