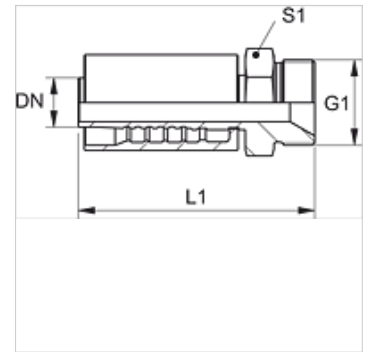


PA 600 HB VA

Lisovaná armatura, AGR

Vlastnosti

Oblast použití	Armatura k nalisování pro hadice HD 600
Přípoj 1	Vnější cylindrický závit BSP
Tvar těsnění 1	Vnitřní kužel 60°
Zkratka	AGR
Norma	ISO 8434-6 BS 5200
Napojení	se zajištěním proti vytržení
Obsah dodávky	vsuvka k nalisování + objímka k nalisování
Materiál	Ušlechtilá ocel



Výrobek

Označení	DN	Velikost	palce	G1	S1
PA 650 HB VA	51	32	2"	G 2" -11	70